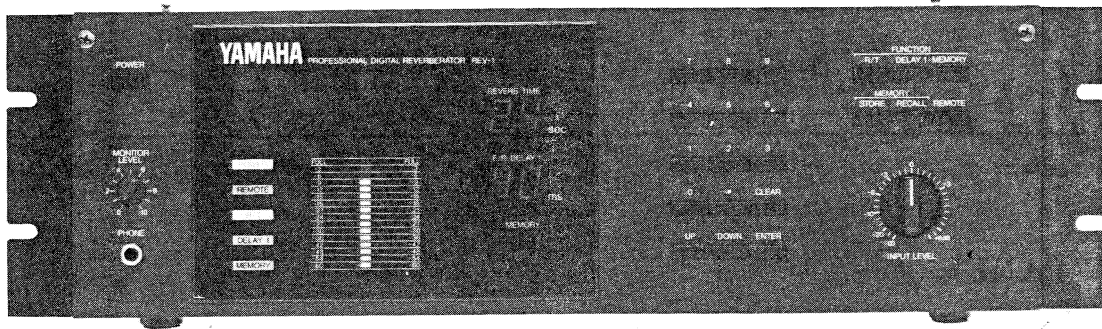


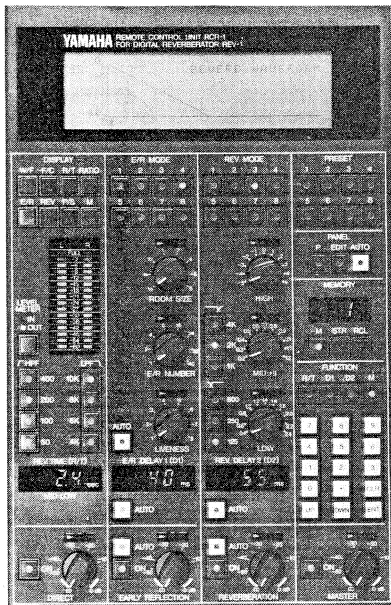
DIGITAL REVERBERATOR/REMOTE CONTROL UNIT REV-1 RCR-1

SERVICE MANUAL

● REV-1



● RCR-1



■ CONTENTS (目次)

PANEL LAYOUT	1
SPECIFICATIONS (仕様)	2
DIMENSIONS (寸法図)	4
UNIT LAYOUT	5
DISASSEMBLY PROCEDURE (分解手順)	6
CHECKS AND ADJUSTMENTS (調整検査)	9
LSI DATA TABLES	12
REV-1 CIRCUIT BOARDS (基板図)	14
● CTL	14
● APF	16
● COM.	18
● AD/DA	20
● FPS	22
● FPL	23
● RP	24
● MONITOR	25
POWER SUPPLY UNIT CIRCUIT BOARDS	
● SWB1	26
● SWB2	27
● SWB3	27
RCR-1 CIRCUIT BOARDS	
● RMC	28
● RMS	30
PARTS LIST (パーツリスト)	

006588

SINCE 1887



YAMAHA

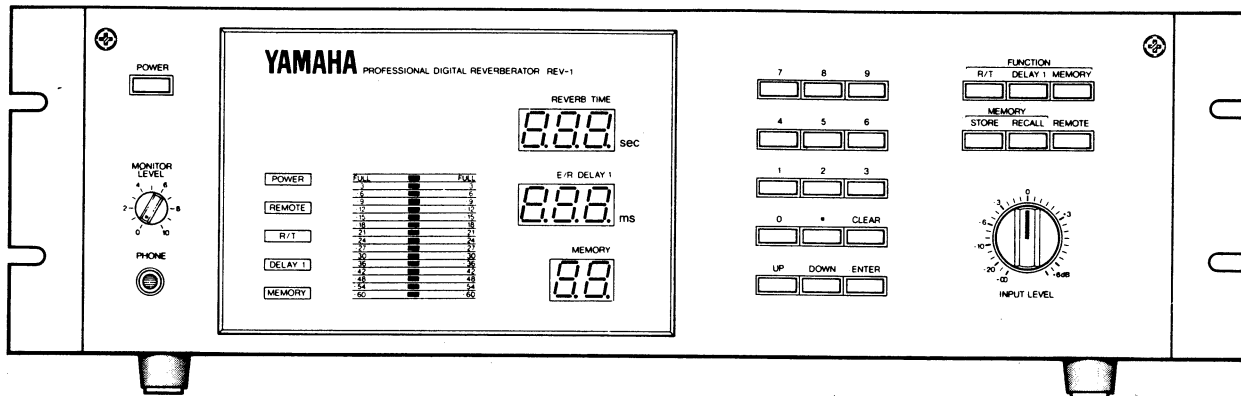
NIPPON GAKKI CO., LTD. HAMAMATSU, JAPAN

1.0K-0661 Ⓢ Printed in Japan '84.8

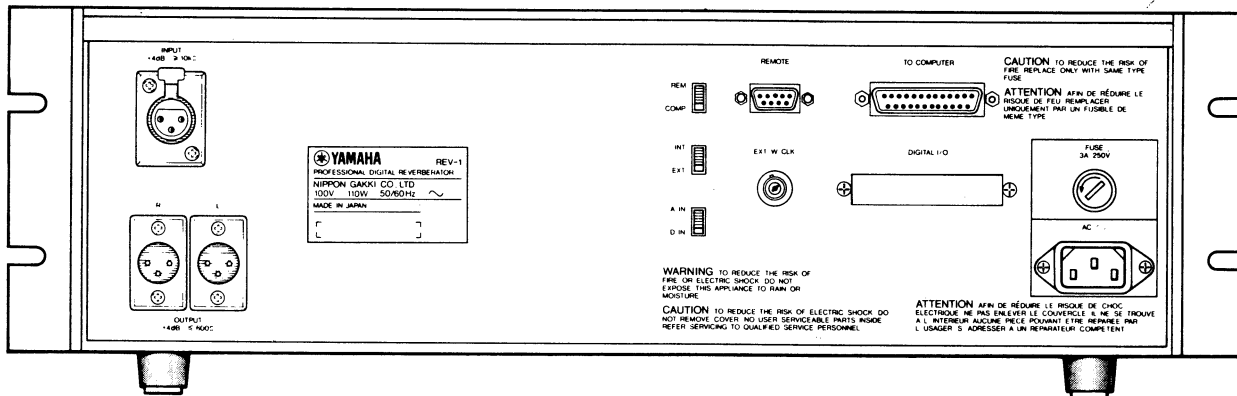
REV-1/RCR-1

■ PANEL LAYOUT

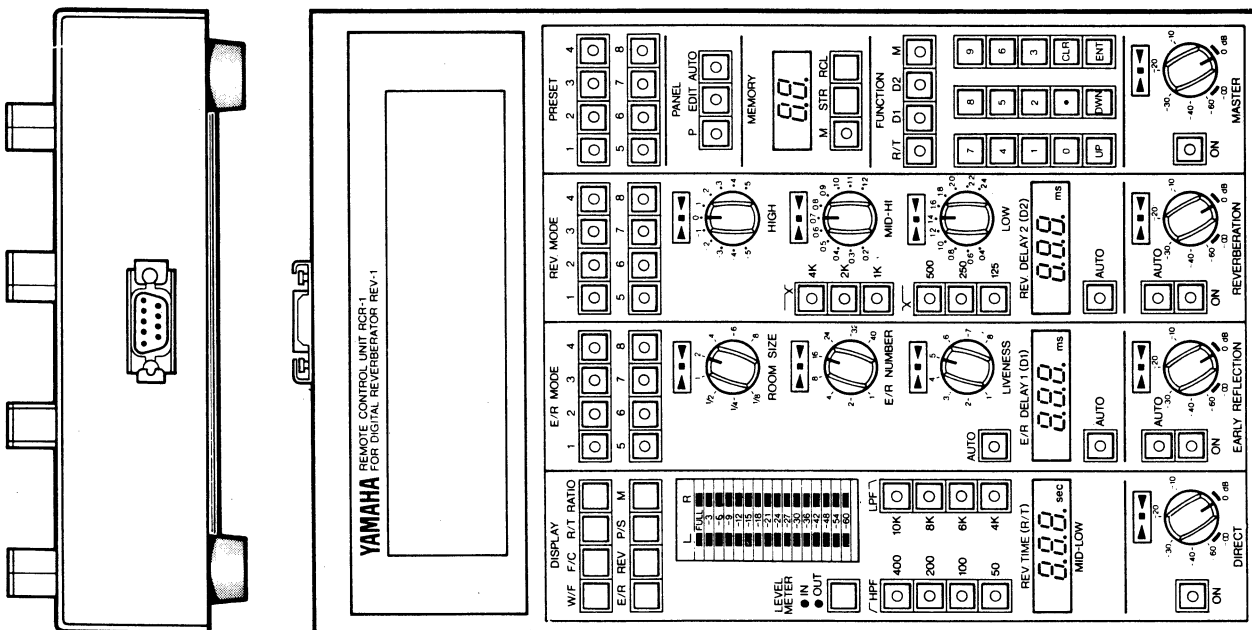
● FRONT PANEL



● REAR PANEL



● REMOTE CONTROL PANELS



■ SPECIFICATIONS (仕様)

■ Sound Output Modes

The REV-1 has three output modes:

- a) Direct Sound
- b) Early Reflections
- c) Reverberation

■ Programs

Input Filters

- ① Low Pass Filter 4, 6, 8, 10kHz
- ② High Pass Filter 50, 100, 200, 400Hz

Early Reflections (E/R)

- ① Maximum (L and R) 40 each
- ② Initial Delay (Delay 1) 0 to 600msec

Early Reflection Time 0 to 370msec

E/R Modes (8 types)

- | | | |
|----------|----------|-----------|
| ① ROOM | ② HALL-S | ③ HALL-M |
| ④ HALL-L | ⑤ RANDOM | ⑥ REVERSE |
| ⑦ PLATE | ⑧ SPRING | |

Room Size (8 steps)

×1/8, ×1/4, ×1/2, ×1, ×2, ×4, ×6,
and ×8

E/R Number (8 steps)

1, 2, 4, 8, 16, 24, 32, 40

Liveness (8 steps)

1, 2, 3, 4, 5, 6, 7, 8
dead→live

Reverberations (REV)

Initial Delay (Delay 2)

..... 0 to 600 msec

Reverberation Time 0.1 to 99.9 sec

Reverberation Modes (8 Types)

- ① Super High Density
- ② High Density/High Initial Diffusion
- ③ High Density/Low Initial Diffusion
- ④ Medium Density
- ⑤ Medium Low Density
- ⑥ Low Density
- ⑦ Super Low Density
- ⑧ Equally Spaced Diffusion

Reverberation time can be set Independently
in four frequency bands.

(残響時間の4帯域分割制御)

Low (11 steps, standard-Mid-Low range)

×0.4, ×0.6, ×0.8, ×1.0, ×1.2, ×1.4,
×1.6, ×1.8, ×2.0, ×2.2, and ×2.4

Mid-Low-Standard Reverberation Time

Mid-High (11 steps, standard-Mid-Low range)

×0.2, ×0.3, ×0.4, ×0.5, ×0.6, ×0.7,
×0.8, ×0.9, ×1.0, ×1.1, and ×1.2

High (11 steps, standard-Mid-Low range)

-5, -4, -3, -2, -1, 0, +1, +2, +3, +4,
and +5

Crossover Frequencies

Low/Mid-Low 125, 250, 500Hz

Mid-Low/Mid-High 1, 2, 4 kHz

EV-1/RCR-1

■ Main Unit

(Input)

Number of Input Channels 1
Circuit Electronically Balanced
Input Impedance .. greater than or equal
to 10 kohms
Nominal Input Level +4dB
Maximum Input Level +20dB
Connector XLR-3-31

(Output)

Number of Output Channels
..... 2 (L and R)
Circuit Electronically Balanced
Output Impedance 600 ohms or less
Connector XLR-3-32
Nominal Output Level +4dB
Maximum Output Level +18dB
Frequency Response
..... 20Hz to 18kHz +/-1dB

Harmonic Distortion (in Delay Mode)
..... less than or equal to 0.03%
@ 1kHz, maximum output

Dynamic Range

1. Reverberation Mode 85dB
2. Echo Mode 85dB
3. Delay Mode 90dB

Sampling Frequency 44.1kHz

Number of Quantization Bits 16

Memory

ROM (1~30) 30 sets
RAM (31~90) 60 sets

The memory (RAM) is backed up with a battery
after power switch is turned off.

電源OFF時のメモリー(RAM)保持...Ni-Cdバッテリーにてバックアップ。

Environmental Temperature

..... 0 to 40°C (32° to 95° F)

Power Requirements

Japanese & U. S. Models AC100V~120V±10% 50/60Hz
General Model AC220V~240V±10% 50/60Hz

Power Consumption

Japanese Model 110W
U. S. Model 150W
General Model 150W

Weight 10kg (22 lbs.)

Dimensions (W×H×D)*

..... 18-7/8" × 5-1/4" × 14-5/8"
(480mm × 133mm × 372mm)

* Measurements exclude feet, knobs,
connectors, and other protuberances.

■ Remote Control Unit

Liquid Crystal Display (LCD) Modes

W/F = Wave form
F/C = Filter and Crossover
R/T = Reverberation Time
RATIO = Reverberation Time Ratio
E/R = Early Reflection Mode
REV = Reverb Mode
P/S = Preset Titles
M = Memory Titles

Memory

RAM (91~99) 9 sets

Environmental Temperature

..... 0 to 40°C (32° to 95° F)

Power Requirements (Supplied Through
Cable From Main Unit) DC+/-12V

Power Consumption 15W

Weight 1.8kg (4 lbs.)

Dimensions (W×H×D)*

..... 7-3/8" × 1-3/4" × 11-3/8"
(186mm × 45mm × 289mm)

Remote Control Cable Length

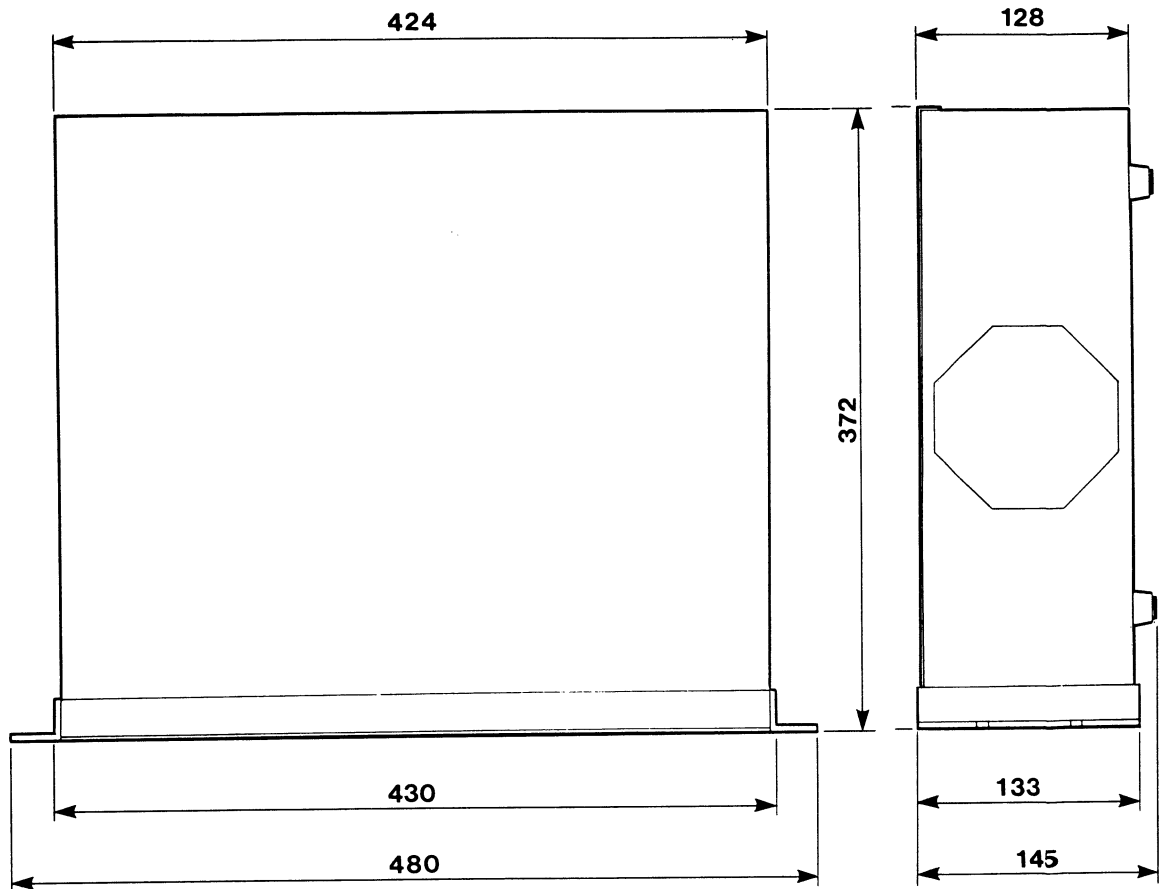
..... 10m (33 ft.)

* Measurements exclude feet, knobs,
connectors, and other protuberances.

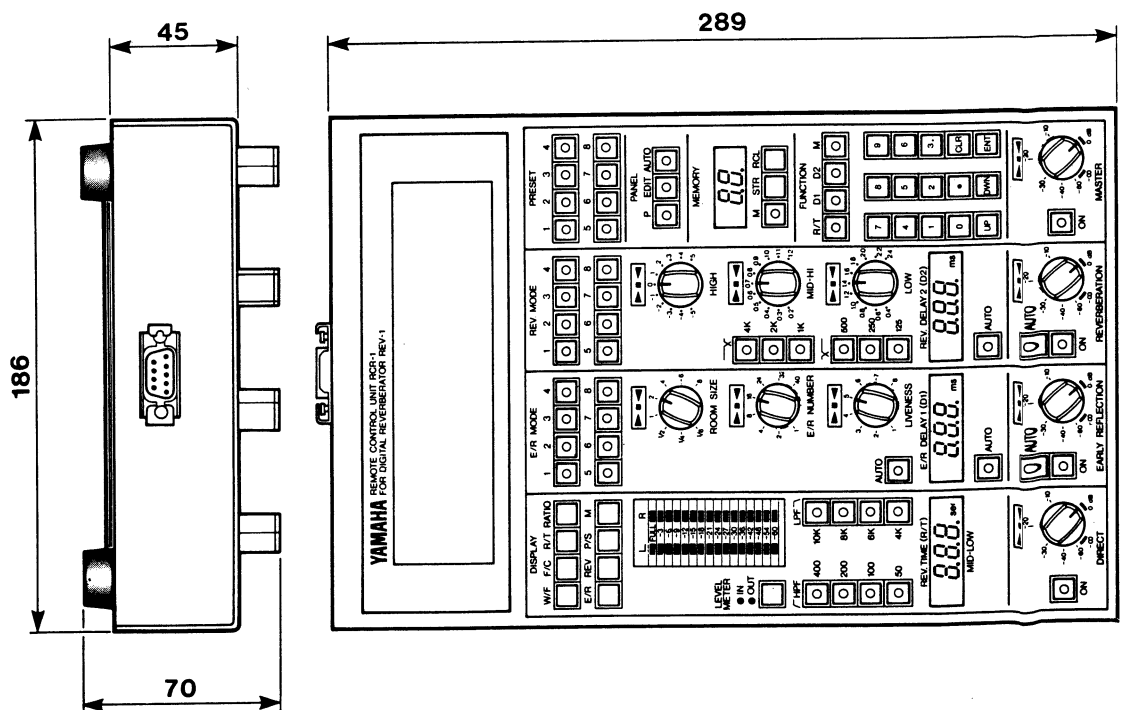
• All specifications subject to change
without notice.

■ DIMENSIONS (寸法図)

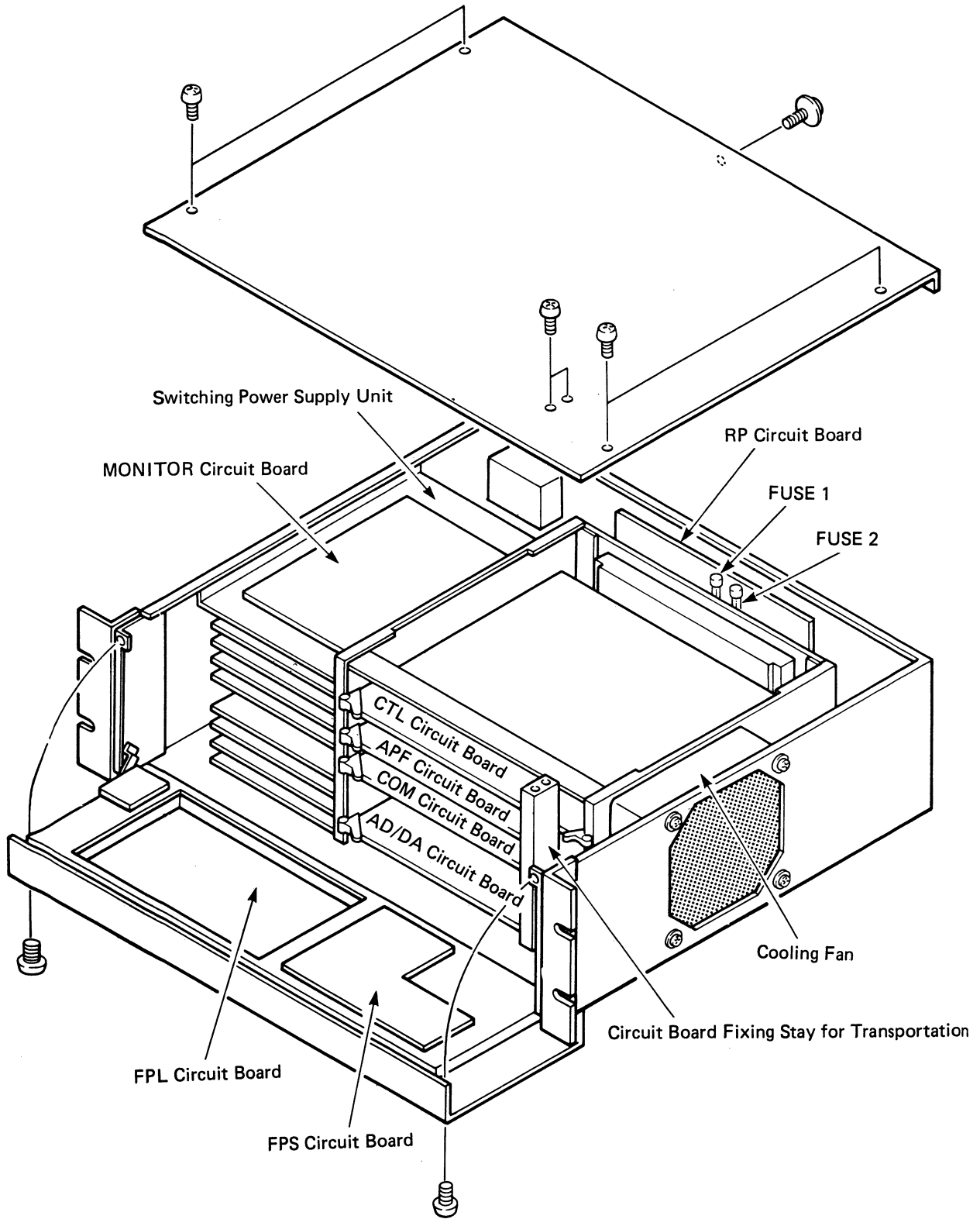
● REV-1



● RCR-1



■ UNIT LAYOUT



■ DISASSEMBLY PROCEDURE (分解手順)

● REV-1

● Front Panel Removal

Remove the two screws ① and ② on the front panel and swing down the front panel toward you.

● Top Cover Removal

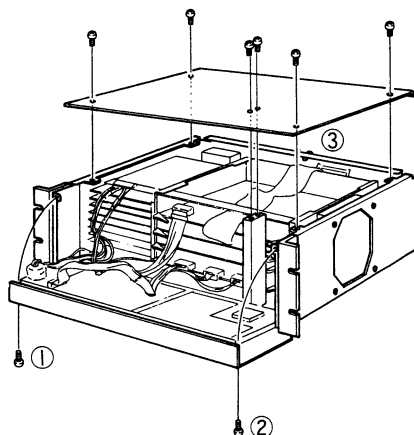
- Remove the six screws on the top cover.
- Loosen the screw ③ on the rear panel and take off the top cover.

● フロントパネルの取りはずし

フロントパネルのネジ2本①、②を外して、フロントパネルを手前にたおします。

● トップボードの取りはずし

- トップカバーのネジ6本を外します。
- リアパネルのネジ③をゆるめて、トップカバーを外します。

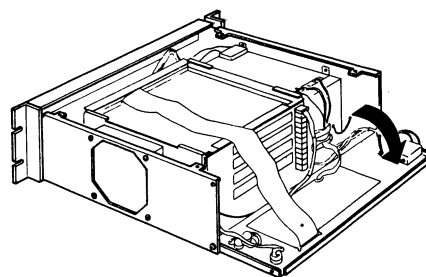
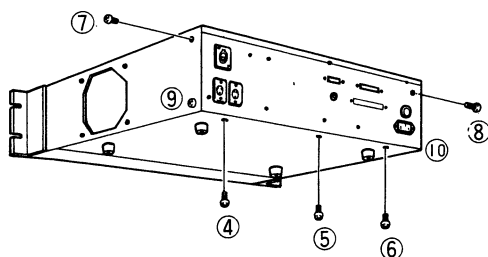


● Rear Panel Removal

- Remove the three screws ④, ⑤ and ⑥ from the bottom cover.
- Remove the two screws ⑦ and ⑧ on the side panels.
- Loosen the screws ⑨ and ⑩ and swing down the rear panel away from the back chassis.

● リアパネルの取りはずし

- ボトムカバーのネジ3本④～⑥を外します。
- サイドパネルのネジ⑦、⑧を外します。
- ネジ⑨、⑩をゆるめて、リアパネルをうしろにたおします。

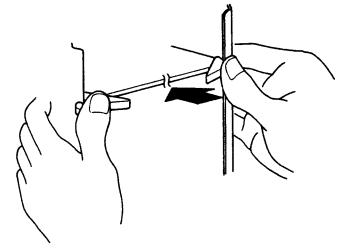
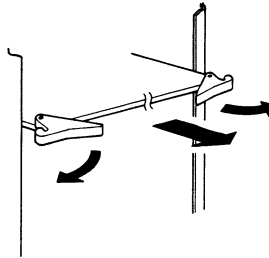
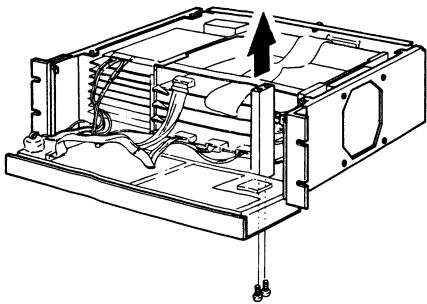


● CTL, APF, COM, AD/DA Circuit Board Removal and Reinstallation.

- Remove the two screws from the bottom cover and take off the circuit board fixing stay for transportation.
- Any circuit board can be removed by unhooking both sides of the card puller.
- Any circuit board should be inserted into the slot along the side rail by pushing the card puller using both hands.

● CTL、APF、COM、AD/DA シートの取りはずし、取り付け

- ボトムボードのネジ2本を外して、輸送用基板固定ステーを取りはずします。
- 基板両側のカードプラを両側に開け、基板を取り出します。
- ガイドレールにそって基板を入れ、両手でカードプラを押しスロットに入れます。

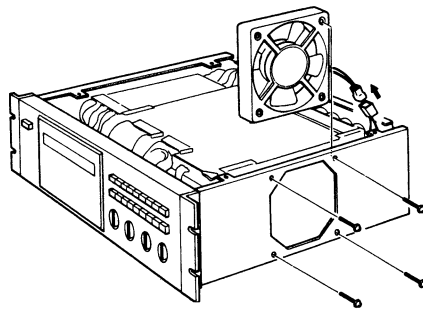


● Cooling Fan Removal

- a) Remove the top cover.
- b) Disconnect the 2P connector.
- c) Remove the four screws securing the fan and take out the cooling fan.

● 冷却ファンの取りはずし

- a) トップカバーを外します。
- b) 2Pコネクタを外します。
- c) ファン固定用ネジ4本を外して、冷却ファンを取りはずします。

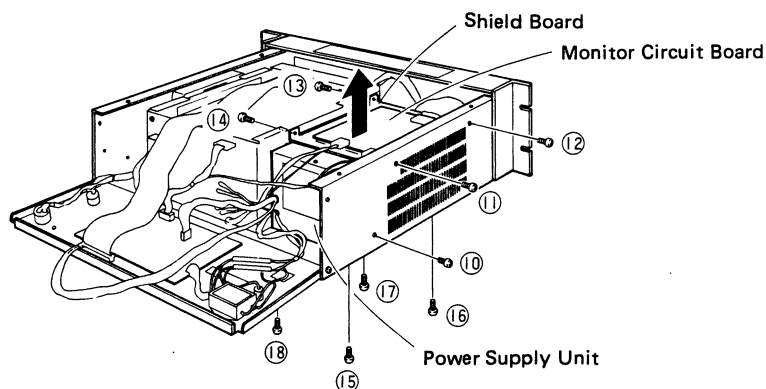


● Power Supply Unit Removal

- a) Disconnect the power supply cable.
- b) Remove the screw ⑩ with cable that connects to ground.
- c) Remove the four screws ⑪, ⑫, ⑬ and ⑭, then take off the monitor circuit board and shield board.
- d) Remove the four screws ⑮, ⑯, ⑰ and ⑱ securing the power supply unit, then take out the power supply unit.

● 電源ユニットの取りはずし

- a) 電源ユニットの各コードを抜く。
- b) 電源ユニットのアース線のネジ⑩を外す。
- c) ネジ4本⑪～⑭を外し、モニターシートとシールド板を外す。
- d) 電源ユニットのネジ4本⑮～⑱を外して、電源ユニットを取りはずします。



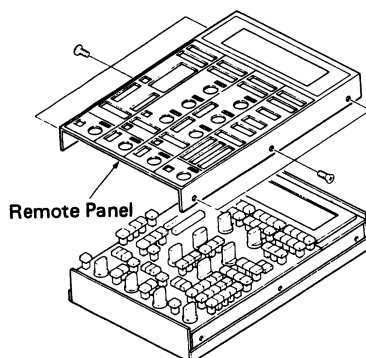
● RCR-1

● Remote Panel Removal

Remove the six screws on the remote panel, then take off the remote panel.

● リモートパネルの取りはずし

ネジ6本をはずし、リモートパネルを取りはずします。



● LCD Module Assembly Removal

- Remove the four screws ① on the LCD module assembly, then take off the LCD module assembly.
- Remove the two connectors.

● LCDモジュール Ass'yの取りはずし

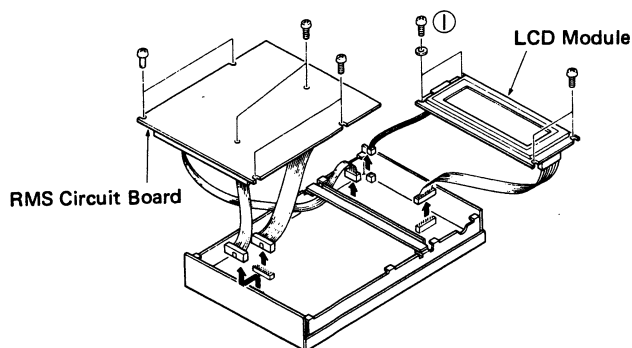
- LCDモジュール Ass'yのネジ4本①をはずし、LCDモジュール Ass'yを取りはずします。
(ネジ①のとりはずしの際、平座金をなくさないようご注意ください。)
- コネクタ(2箇所)をはずします。

● RMS Circuit Board Removal

- Remove the six screws ② and ③ on the RMS circuit board, then take off the RMS circuit board.
- Remove the three connectors.

● RMSシートの取りはずし

- ネジ6本②、③をはずせば、RMSシートがはずせます。
- コネクタ(3箇所)をはずします。



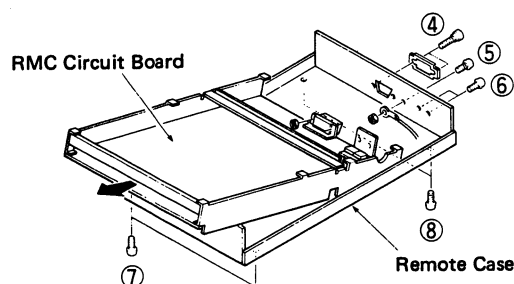
● RMC Circuit Board Removal

Remove the nine screws ④, ⑤, ⑥, ⑦ and ⑧ from the remote case and diagonally, then take off the RMC circuit board from remote case.

Screws ④, ⑤ are fastened by the Hexagonal nuts.

● RMCシートの取りはずし

ネジ9本④～⑧をはずし、リモートケースからRMCシートを少し斜めにしながら取りはずします。
ネジ④、⑤は、六角ナットで固定されています。



■ CHECKS AND ADJUSTMENTS (調整検査)

- When taking the following measurements use an oscilloscope and a level meter with an input impedance of over 50KΩ.

測定に使用するオシロスコープ、レベル計は入力インピーダンス50KΩ以上のものを使用して下さい。

Set the REV-1 in the following conditions unless instructed otherwise.

本体のつまみ、SW類は特に指定のない限り下記の条件で行なって下さい。

INPUT LEVEL MAX
 MONITOR LEVEL MAX
 REM/COMP SWITCH. REM
 INT/EXT SWITCH INT
 A IN/D IN SWITCH. A IN

Terminate the L and R channel outputs with 600Ω loads.

OUT PUT L, R CHの負荷は、600Ωとする。

Measuring Conditions 測定条件

Distortion Meter (歪率計)..... with 30KHz Low-pass filter 30KHz ローパスフィルター付
 Level Meter (レベルメーター)..... with DIN AUDIO Band-pass filter DIN AUDIO バンドパスフィルター付
 Emphasis (エンファシス)..... Applied (有) In initial
 Deemphasis (ディエンファシス)..... Applied (有)

納入時 AD/DA シートは回路切替用スイッチコネクタで A/D側にはエンファシス、D/A側にはディエンファシスがかけてられています。

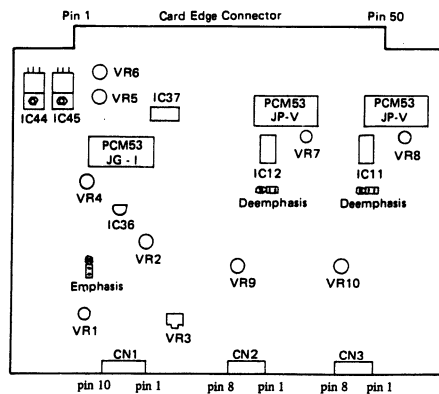
- * When checking the functions of the CTL, APF, and COM circuit boards, the boards can be inserted any slot position, except the AD/DA circuit board slot. The AD/DA circuit board must remain in its own slot.

回路動作をチェックする場合には、CTL, APF, COMシートの挿入位置を入れ替えてもよい。

[AD/DA CIRCUIT BOARD]

In the adjustments 1) ~ 5), an extender board (part #: NB 830630) is necessary.

1) ~ 5) の調整については、延長基板が必要。

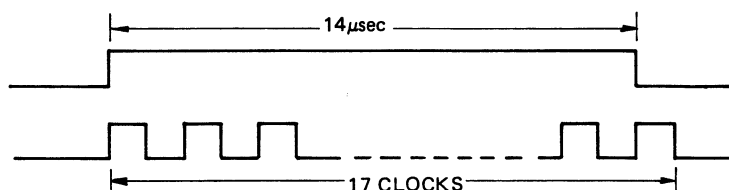


(AD/DA CIRCUIT BOARD)

1) Successive Approximation Clock Adjustment (逐次比較クロック調整)

Adjust VR5 and VR6 to get A/D conversion time of 14 μ sec at pin 10 and the successive approximation clock duty cycle of about 50% at pin 9 of IC37 (Am2502).

IC37(Am2502)のpin10で A/D 変換時間が14 μ sec及びpin 9 で逐次比較クロックの Duty 比が50%程度となるように VR 5 及び VR 6 で調整する。



2) Balanced Output Adjustment (バランス出力調整)

Feed a 1KHz 0dB sine wave signal to the Input observe the Output at pin 2 and pin 3 with a dual-trace oscilloscope. Adjust VR9 and VR10 on AD/DA circuit board according to their combination listed in the following Table 1 to get the pin 2 and pin 3 outputs balanced with the same level and in inverse phase.

入力 CH に 0 dBm | KHz の信号を入力し出力 CH XLR-3-32 の | pinアースと 2 pin 及び 3 pin の出力信号を 2 現象オシロでそれぞれ観測する。

位相反転で同一レベルになるように AD/DA シートの VR 9、VR10 を Table 1 の組み合わせによって調整する。

[Table 1]

OUTPUT	Output Adj.	D/A Gain Adj.
L	VR 9	VR 7
R	VR10	VR 8

3) A/D Gain & Offset Adjustment (A/D 利得及オフセット調整)

With the Input Level control to the maximum, center the VR3 and feed a 1KHz, + 11.5dB sine wave signal to the Input terminal.

Adjust A/D gain with VR2 up to the clipping point of the output and adjust VR4 to get the upper clipping and lower clipping symmetrical.

Then, readjust VR2, turning it back until the clipping disappears.

INPUT VR を MAX にした状態で、VR 3 をセンターにし、入りに 1 KHz、+11.5dBm の信号を加える。

出力 CH の歪成分が少しクリップを示すところまで VR 2 で利得を上げ、クリップの歪成分が上下対称になる ように VR 4 で調整する。

その後、クリップが消えるところまで VR 2 を戻す。

4) D/A Gain Adjustment (D/A 利得調整)

After Step 3, adjust VR7 and VR8 according to their combination listed in Table 1 to get the +18dB \pm 0.1dB sine wave signal at each Output.

3) の状態で各出力 CH に +18dB \pm 0.1dBm の信号が出力されるように VR 7、VR 8 を Table 1 の組み合わせによって調整する。

IEV-1/RCR-1

5) By-Pass Level Adjustment (バイパスレベル調整)

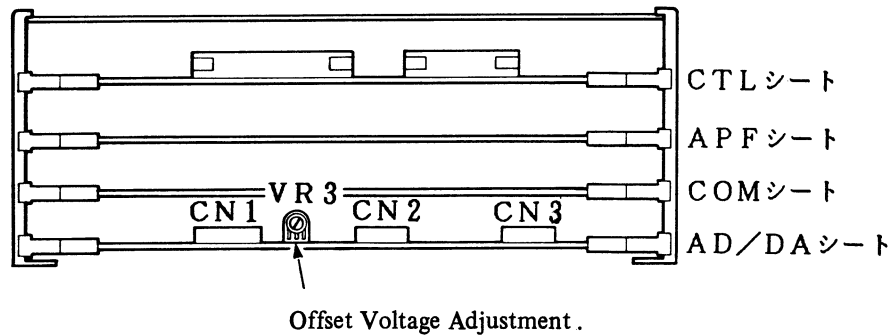
After Step 4, with By-pass switch "ON", adjust VR1 on each circuit board to get $+18\text{dB} \pm 0.1\text{dB}$ sine wave at each Output.

4) の状態で BYPASS-SW を ON にし出力 CH に $+18\text{dBm} \pm 0.1\text{dBm}$ の信号が出力されるように各シートの VR1 を調整する。

6) A/D Offset Voltage Adjustment (A/D オフセット電圧調整)

Turn down the Input Level control to minimum and connect a level meter to each Output corresponding to each section of the AD/DA circuit board. Adjust offset voltage by adjusting VR3 in each circuit board to get the minimum noise level and not to light up the input level meter.

各入力 VR は最小とし、出力 CH にレベルメータを接続する。ノイズレベルが最小で、入力レベルインジケータ LED が点灯しないように各シートのオフセット電圧調整 VR3 を調整する。



[MONITOR CIRCUIT BOARD]

Fan Voltage Adjustment (FAN 電圧調整)

Adjust the pot to get a voltage of $10.2 \pm 0.1\text{V}$ between pin 1 and pin 3 of CN7.

Fan speed can be controlled by this voltage.

CN7 の 1 pin と 3 pin 間の電圧が $10.2 \pm 0.1\text{V}$ となるように VR を調整する。又、この電圧によってファンスピードをコントロールすることができる。

LSI DATA TABLE

YM5107(SRB) Shift Register Bank

PIN NO.	NAME	I/O	FUNCTION	PIN NO.	NAME	I/O	FUNCTION
1	GND	I	Ground	34	\overline{OEA}	I	Output enable A
2	YB8	O		35	LS	I	
3	YB7	O		36	$\phi 2$	I	Master clock pulse
4	YB6	O		37	$\phi 1$	I	
5	YB5	O		38	\overline{RES}	I	Reset control
6	YB4	O		39	\overline{LDA}	I	A input select (LOAD A)
7	YB3	O		40	\overline{LDB}	I	B input select (LOAD B)
8	YB2	O		41	D10	I	Data input bus (16bits)
9	YB1	O		42	D11	I	
10	YB ϕ	O	43	D12	I		
11	\overline{OEB}	I	44	D13	I		
12	V _{gg}	I	45	D14	I		
13	S1	I	46	D15	I		
14	S0	I	47	D16	I		
15	CU	I	48	D17	I		
16	RE	I	49	VDD	I	DC supply (+5V)	
17	GND	I	50	D18	I		
18	YA15	O	YA output 16 Bit x 128 stage	51	D19	I	
19	YA14	O		52	D110	I	
20	YA13	O		53	D111	I	
21	YA12	O		54	D112	I	
22	YA11	O		55	D113	I	
23	YA10	O		56	D114	I	
24	YA9	O		57	D115	I	
25	YA8	O		58	YB15	O	YB output 16 Bit x 128 stage
26	YA7	O		59	YB14	O	
27	YA6	O	60	YB13	O		
28	YA5	O	61	YB12	O		
29	YA4	O	62	YB11	O		
30	YA3	O	63	YB10	O		
31	YA2	O	64	YB9	O		
32	YA1	O					
33	YA0	O					

Basic IC Functions

- 1) Employs as parameter storage and micro program storage of a digital filter using DPAP (Double Precision Arithmetic Processor).
 - 2) 16 bit x 128 stages serial register x 2 (YA channel YB channel)
 - 3) Simple realization of signal delay line using static or dynamic RAM would be built-in RAM address controller (YB channel)
 - 4) 64 pin QIL
- (1) DPAPを用いたデジタルフィルターを構成する場合のパラメータストア、マイクロプログラムストアとして用いる。
 - (2) 16 Bit x 128 ステージシリアルレジスタ x 2 系列 (YA, YB)
 - (3) RAMのアドレスコントローラ内蔵(YB側)のため、スタティックRAMあるいはダイナミックRAMを用いた信号の遅延が容易に実現できる。
 - (4) 64 pin QIL

● YM5210 (DPAP) Double Precision Arithmetic Processor

PIN NO.	NAME	I/O	FUNCTION	PIN NO.	NAME	I/O	FUNCTION	
1	GND	I	Ground	25	VDD	I	DC supply (+5V)	
2	R10	I		} Register input select	26	φ		I
3	R11	I			} Accumulator select	27	AC0	I
4	R12	I				} X coefficient input (16bits)	28	AC1
5	OVF	O			} Overflow output		29	X0
6	D15	I/O	} Data bus (16bits)	30			X1	I
7	D14	I/O		} DC supply (+1.7V)	31		X2	I
8	D13	I/O			} X coefficient input (16bits)		32	X3
9	D12	I/O		} DC supply (+1.7V)			33	X4
10	D11	I/O			} X coefficient input (16bits)		34	X5
11	D10	I/O		} DC supply (+1.7V)			35	X6
12	D9	I/O			} X coefficient input (16bits)		36	Vgg
13	GND	I		} DC supply (+1.7V)			37	Vgg
14	D8	I/O			} X coefficient input (16bits)	38	X7	I
15	D7	I/O		} DC supply (+1.7V)		39	X8	I
16	D6	I/O			} X coefficient input (16bits)	40	X9	I
17	D5	I/O		} DC supply (+1.7V)		41	X10	I
18	D4	I/O			} X coefficient input (16bits)	42	X11	I
19	D3	I/O		} DC supply (+1.7V)		43	X12	I
20	D2	I/O			} X coefficient input (16bits)	44	X13	I
21	D1	I/O		} DC supply (+1.7V)		45	X14	I
22	D0	I/O	} X coefficient input (16bits)		46	X15	I	
23	OE	I		} Output enable	47	RO0	I	
24	QREN	I	Q Register enable		48	RO1	I	} Register output select

● Basic IC Functions

- | | |
|--|---|
| <ul style="list-style-type: none"> 1) 16 bit x 16 bit 2's complement data Multiplier, 36 bit accumulator 2) 16 bit input register x 4 (R0, R1, R2, R3), 32 bit output register 3) 16 bit bidirectional data input/output, 16 bit coefficient input, 9 bit control data input, mono phase clock, 48pins DIP 4) Simple realization of double precision processing in data word's length 31 bit | <ul style="list-style-type: none"> (1) 16Bit x 16Bit 2's Complement データを計算する乗算器、および36Bit アキュムレーターを内蔵。 (2) Input Register 16Bit x 4 (R0, R1, R2, R3)
Output Register 32Bit x 1 (3) 16Bit 双方向データ入出力
16Bit Coefficient Input
9 Bit Control Data Input
単相クロック
48Pin DIP (4) データ語長31Bitでの倍精度演算が容易に実現可能 |
|--|---|

● YM5211(PMM) Peak Meter Module

PIN NO.	NAME	I/O	FUNCTION	PIN NO.	NAME	I/O	FUNCTION
1	Vss	I	Ground	21	D18	I	} Digital in data
2	RESET	I		Initial Reset/Power ON	22	D17	
3	A0	I/O	} Address IN/OUT		23	D15	
4	A1	I/O		} IN/CPU interface mode	24	D14	
5	A2	I/O	} OUT/LED drive mode		25	D13	
6	CS	I		} Chip select	26	D12	
7	F/S	I	} Falling time is determined by this data. "L" Slow "H" Fast		27	D11	
8	MODE	I		} Control of function mode. "L" CPU interface mode "H" LED drive mode.	28	D10	
9	CLK	I	} System clock data in		29	CH0	
10	Vss	I		} Ground	30	VDD	
11	VDD	I	} DC supply (+5V)		31	DO0	O
12	OVF	I		} Overflow data	32	DO1	O
13	D115	I	} Digital in data		33	DO2	O
14	D114	I		} Meter data output	34	DO3	O
15	D113	I			} Meter data output	35	DO4
16	D112	I		} Meter data output		36	DO5
17	D111	I			} Meter data output	37	DO6
18	D110	I		} Meter data output		38	DO7
19	D19	I			} Digital in data	39	DSTB
20	D18	I		} Digital in data		40	TRQ

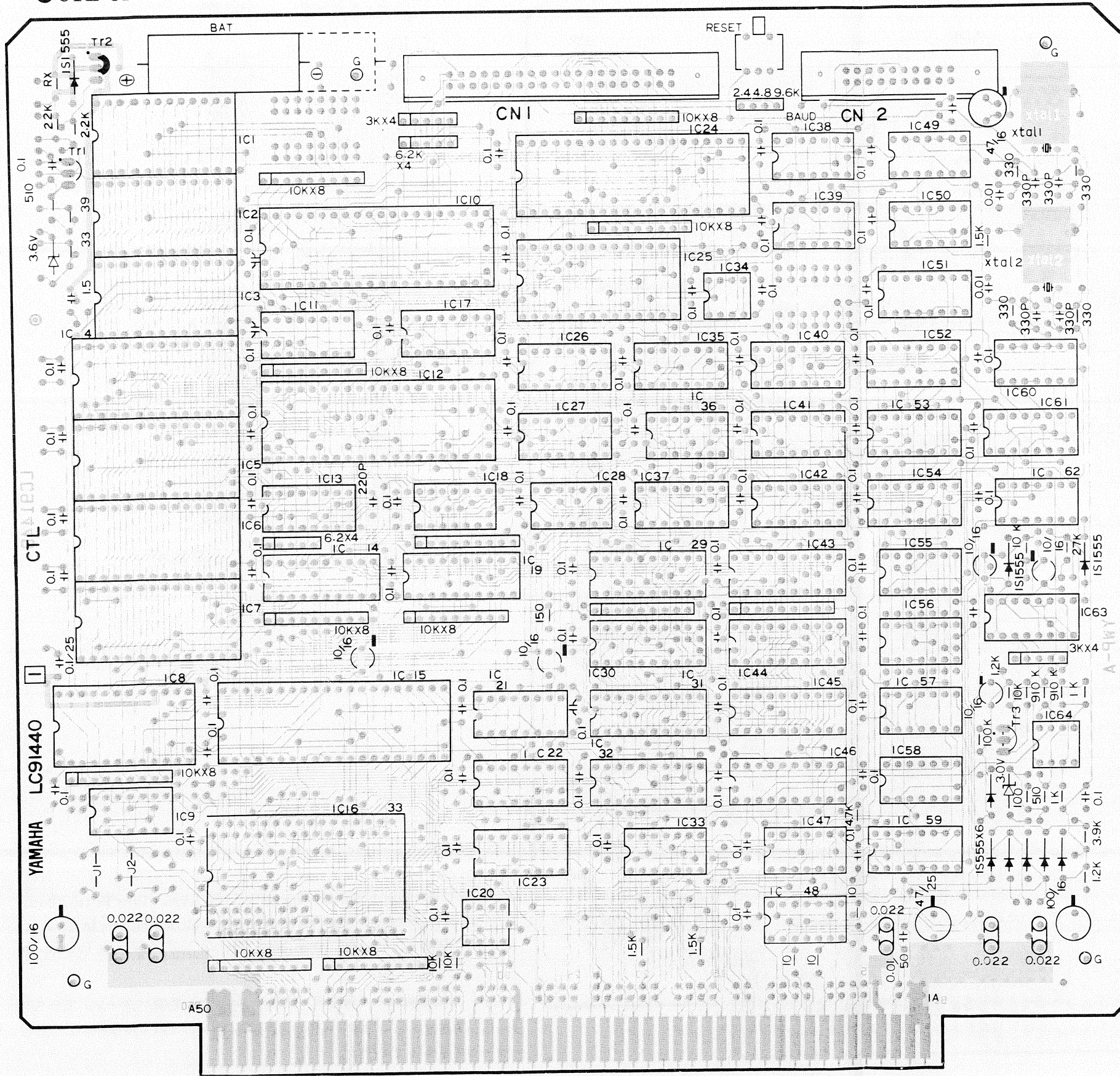
● Basic IC Functions

- | | |
|---|--|
| <ul style="list-style-type: none"> 1) 4 channel peak meter control 2) Function select/LED drive mode, CPU interface mode 3) 16 bit data input (Audio data)
8 bit x 2 data output (LED pattern) or 8 bit logarithm data outputs. 4) Falling time select/Fast time, Slow time | <ul style="list-style-type: none"> (1) 4チャンネルピークメータコントロール (2) モード選択: LEDドライブモード
CPUインターフェースモード (3) 16Bit データ入力 (オーディオデータ)
8 Bit x 2 データ出力 (LEDパターン)
すなわち 8 Bit 対数データ出力 (4) 降下時間選択: 速い
: 遅い |
|---|--|

REV. 1.0/02.01

REV-1 CIRCUIT BOARDS(基板図)

CTL Circuit Board



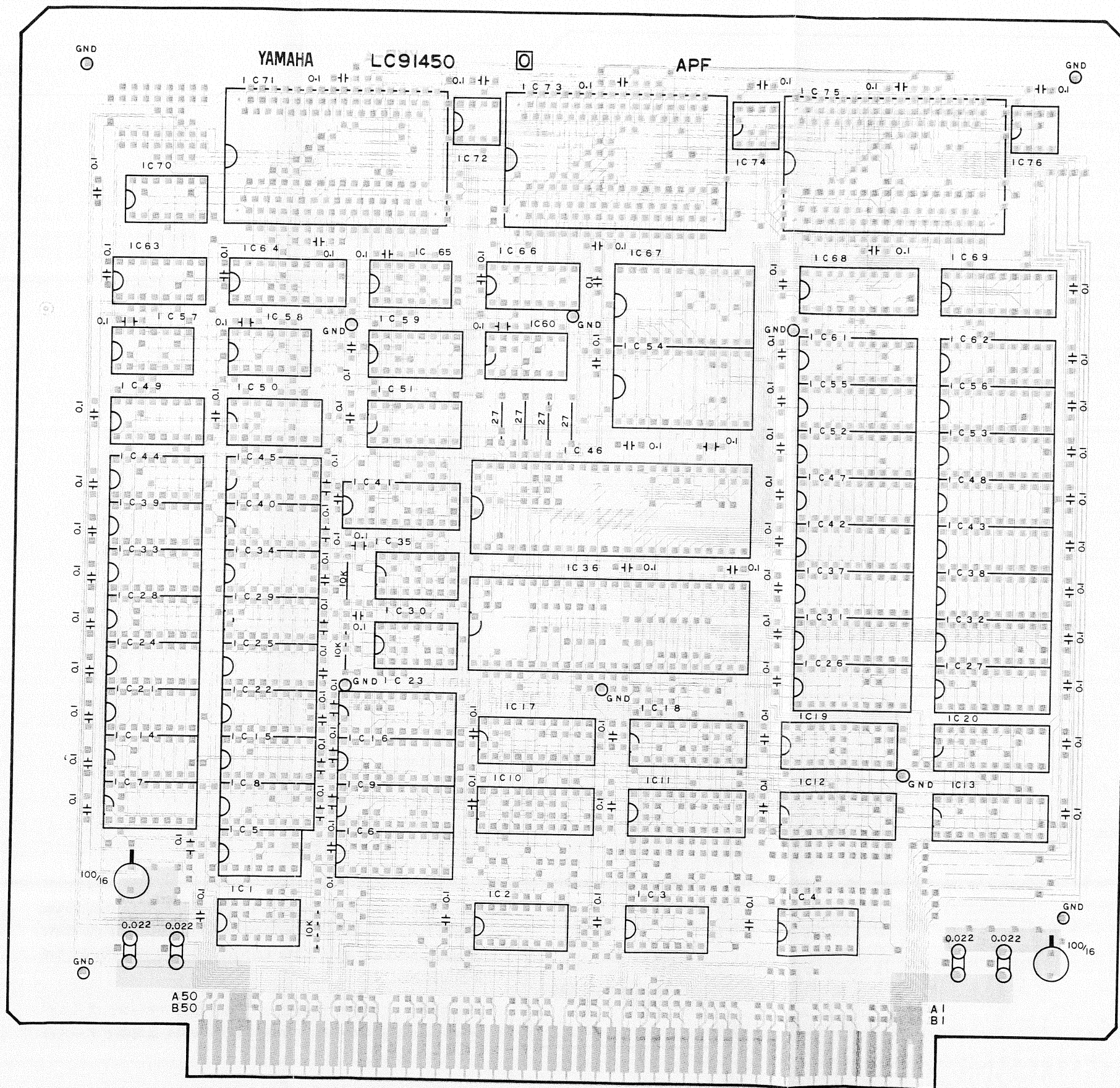
Note)

- | | | | |
|------------------|-----------------|----------------------------|-------------------|
| 1. Circuit Board | : NA81334 | 5. Zener Diodes | |
| 2. ICs | | ZD1 | : RD3.6EB1 |
| IC1,2,3 | : TC5516 APL-2 | ZD2 | : RD3.0EB2 |
| IC4 | : EPROM CTL-P3 | 6. Quartz Crystal Units | |
| IC5 | : EPROM CTL-P2 | Xtal 1 | : 8.0MHz |
| IC6 | : EPROM CTL-P1 | Xtal 2 | : 12.0MHz |
| IC7 | : EPROM CTL-P0 | 7. Resistor Ladder Network | |
| IC9,50,57 | : HD74LS74 | RA1,16 | : 4A 3kΩ |
| IC10 | : LH0084A | RA2,14 | : 4A 6.2kΩ |
| IC11,13,21,23,26 | : HD74LS138 | RA3~11,12,13,15 | : 8A 10kΩ |
| IC12 | : LH0080A | 8. EMI Filter | : DSS310(22000pF) |
| IC14,19,29,43 | : HD74LS245 | | |
| IC15, | : YM5211A | | |
| IC16 | : YM5107 | | |
| IC17,22 | : HD74LS365 | | |
| IC18,33,49,56 | : HD74LS00 | | |
| IC20,34 | : iG07950 | | |
| IC24 | : LH0081A | | |
| IC25 | : LH0082A | | |
| IC27 | : HD74LS175 | | |
| IC28 | : HD74LS32 | | |
| IC30,31,44,45 | : MB8168-55 | | |
| IC32,46 | : HD74LS374 | | |
| IC35 | : HD74LS155 | | |
| IC36 | : HD74LS08 | | |
| IC37,41,42,59 | : HD74LS157 | | |
| IC38,47,62 | : HD74LS04 | | |
| IC39 | : HD74LS393 | | |
| IC40 | : HD74LS174 | | |
| IC48,60 | : HD74LS00 | | |
| IC51,53,54 | : HD74LS163 | | |
| IC52 | : iN00870 CTL | | |
| IC55 | : HD74LS14 | | |
| IC58 | : HD74LS164 | | |
| IC61 | : HD74LS175 | | |
| IC63 | : TC4538BP | | |
| IC64 | : NJM2903 | | |
| 3. Transistors | | | |
| TR1,3 | : 2SC1815(O,Y) | | |
| TR2 | : 2SA1015(Y,GR) | | |
| 4. Diodes | | | |
| D1~9 | : 1S1555 | | |

※ This circuit board is composed of four layers : Parts Pattern, Power Supply Pattern, Ground Pattern and Soldering Pattern. In the above diagram, however, only Parts Pattern and Soldering Pattern are indicated here.

この基板は、4層基板(部品面パターン、電源パターン、アースパターン、半田面パターン)ですが、本シート図では電源とアースのパターンを省略しています。

● APF Circuit Board



NOTE)

1. Circuit Board : NA81335

2. ICs

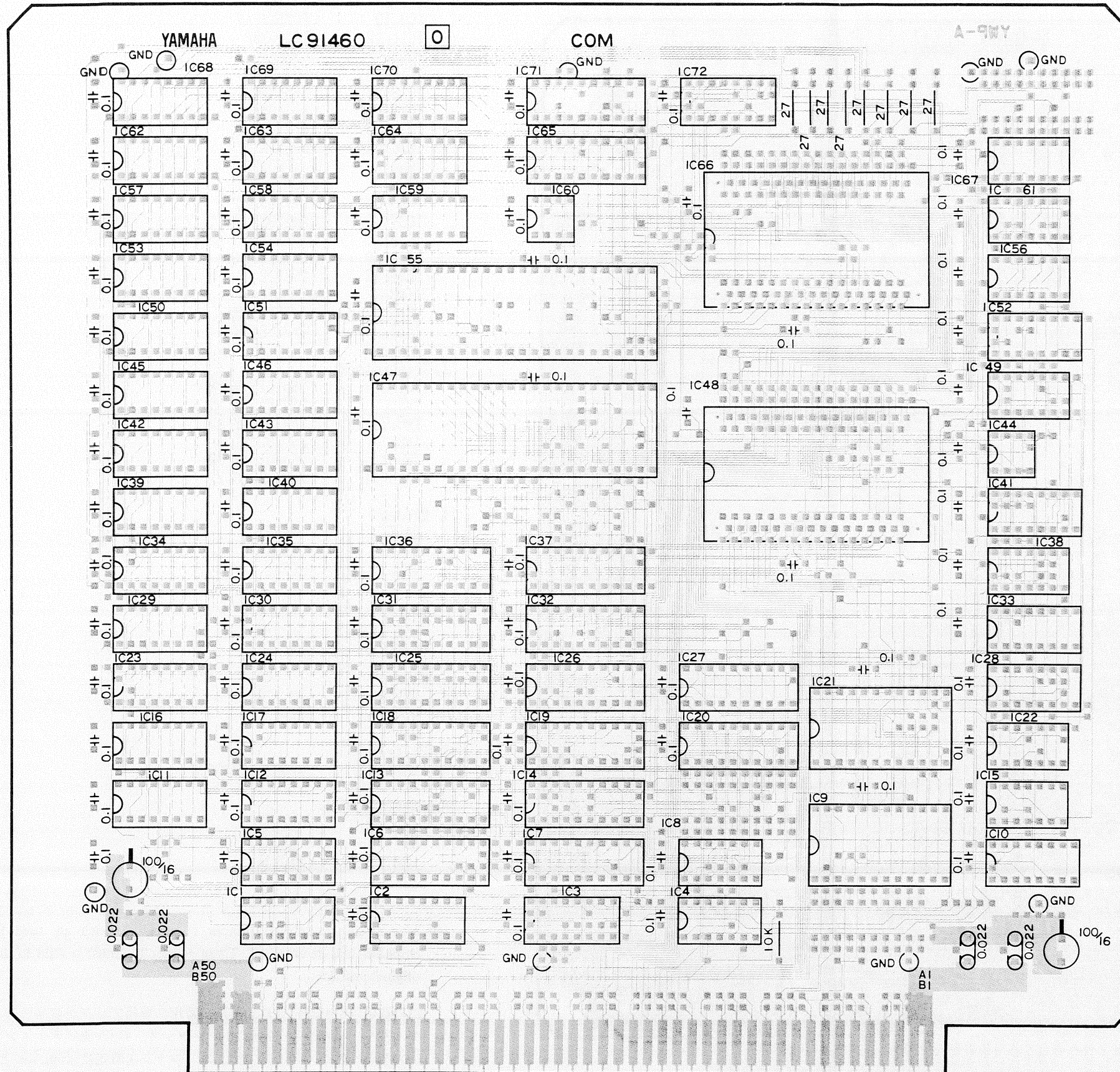
- IC1 : 74LS125
- IC2,66 : 74LS138
- IC3,4,58,70 : 74LS74
- IC5,30,35 : 74LS00
- IC6,9~13,16~20,23,41 : 74LS374
- IC7,8,14,15,21,22,24,25,28,29,33,34,39,40,44,45 : HM4864P-2
- IC26,27,31,32,37,38,42,43,47,48,52,53,55,56,61,62 : HM6167P
- IC36,46 : YM5210
- IC49 : 74265
- IC50 : 74LS365
- IC51 : PROM APF
- IC54,67 : MB8128-10
- IC57 : 74LS14
- IC59 : 74S139
- IC60,65 : 7437
- IC63 : 74LS366
- IC64,68,69 : 74LS244
- IC71,73,75 : YM5107
- IC72,74,76 : iG07950

3. EMI Filter : DSS310 (22000pF)

※ This circuit board is composed of four layers : Parts Pattern, Power Supply Pattern, Ground Pattern and Soldering Pattern. In the above diagram, however, only Parts Pattern and Soldering Pattern are indicated here.

この基板は、4層基板（部品面パターン、電源パターン、アースパターン、半田面パターン）ですが、本シート図では電源とアースのパターンを省略しています。

●COM Circuit Board



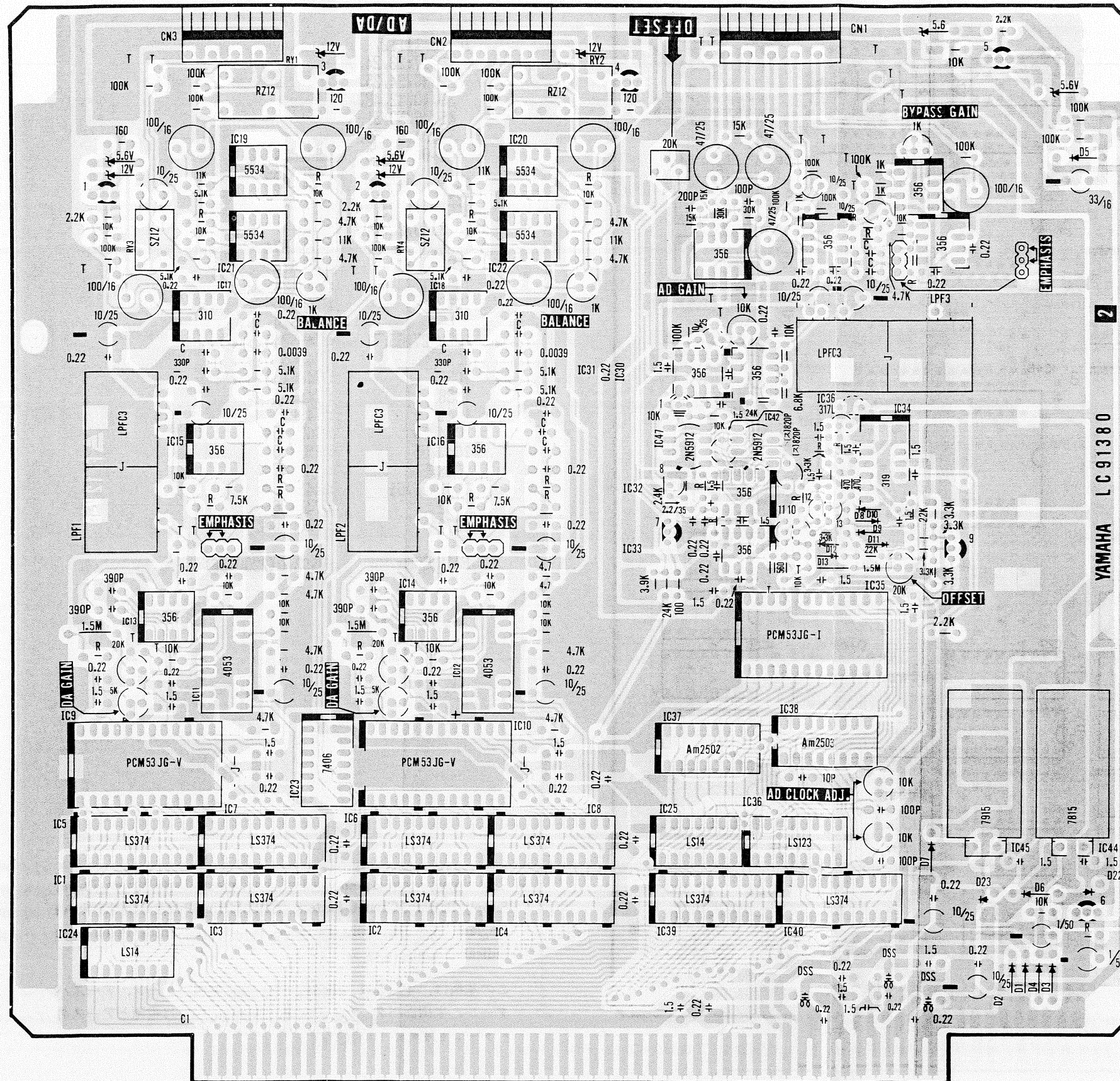
NOTE)

1. Circuit Board : NA81336
2. ICs
 - IC1,5,11,12, 16,17,23,24, 29,30,34,35, 39,40,42,43, 45,46,50,51, 53,54,57~59, 62~64,68~70 : HM4864P-2
 - IC2,3 : 74LS138
 - IC4 : 74LS125
 - IC6,7,13,14, 18,19,25,26, 31,32,36,37 : 74LS374
 - IC8,22,67 : 74LS74
 - IC9,21 : MB8128-10
 - IC10 : 74LS366
 - IC15 : 74LS14
 - IC20,27,65,71 : 74LS244
 - IC28 : 74265
 - IC33 : 74LS139
 - IC38 : 74LS32
 - IC41 : 74S139
 - IC44,60 : iG07950
 - IC47,55 : YM5210
 - IC48,66 : YM5107
 - IC49,56,61 : 7437
 - IC52 : 74LS365
 - IC72 : PROM COM
3. EMI Filter : DSS310 (22000pF)

※ This circuit board is composed of four layers : Parts Pattern, Power Supply Pattern, Ground Pattern and Soldering Pattern. In the above diagram, however, only Parts Pattern and Soldering Pattern are indicated here.

この基板は、4層基板（部品面パターン、電源パターン、アースパターン、半田面パターン）ですが、本シート図では電源とアースのパターンを省略しています。

● AD/DA Circuit Board



Note)

1. Circuit Board : NA81328

2. ICs
- IC1~8 : HD74LS374N
 - IC9, 10 : PCM53JP-V
 - IC11, 12 : TC4053BP
 - IC13~16 : LF356N
 - IC17, 18 : LN310N
 - IC19~22 : NE5534P
 - IC23 : HD7406P
 - IC24, 25 : HD74LS14P
 - IC26~33 : LF356N
 - IC34 : μ PC319C
 - IC35 : PCM53JG-I
 - IC36 : HD74LS123
 - IC37 : Am2502
 - IC38 : Am2503
 - IC39, 40 : HD74LS374N
 - IC41, 42 : 2N5912
 - IC43 : LM317L
 - IC44 : μ PC7815HA
 - IC45 : μ PC7915HA

3. Transistors
- Tr1~4 : 2SA1015(Y, GR)
 - Tr5 : 2SC1815(Y, GR)
 - Tr6, 7 : 2SA1015(Y, GR)
 - Tr8 : 2SC752(Y)
 - Tr9 : 2SA1015(Y, GR)
 - Tr10, 11 : 2SC1815(O, Y)

4. Diodes
- D1~5 : 1S1555
 - D8~13 : 1S1588
 - D22, 23 : 10E-1

5. Zener Diodes
- D14~17 : 05Z5.6
 - D18~21 : 05Z12

6. Relays
- RY1, 2 : RZ-12W
 - RY3, 4 : SZ-12W

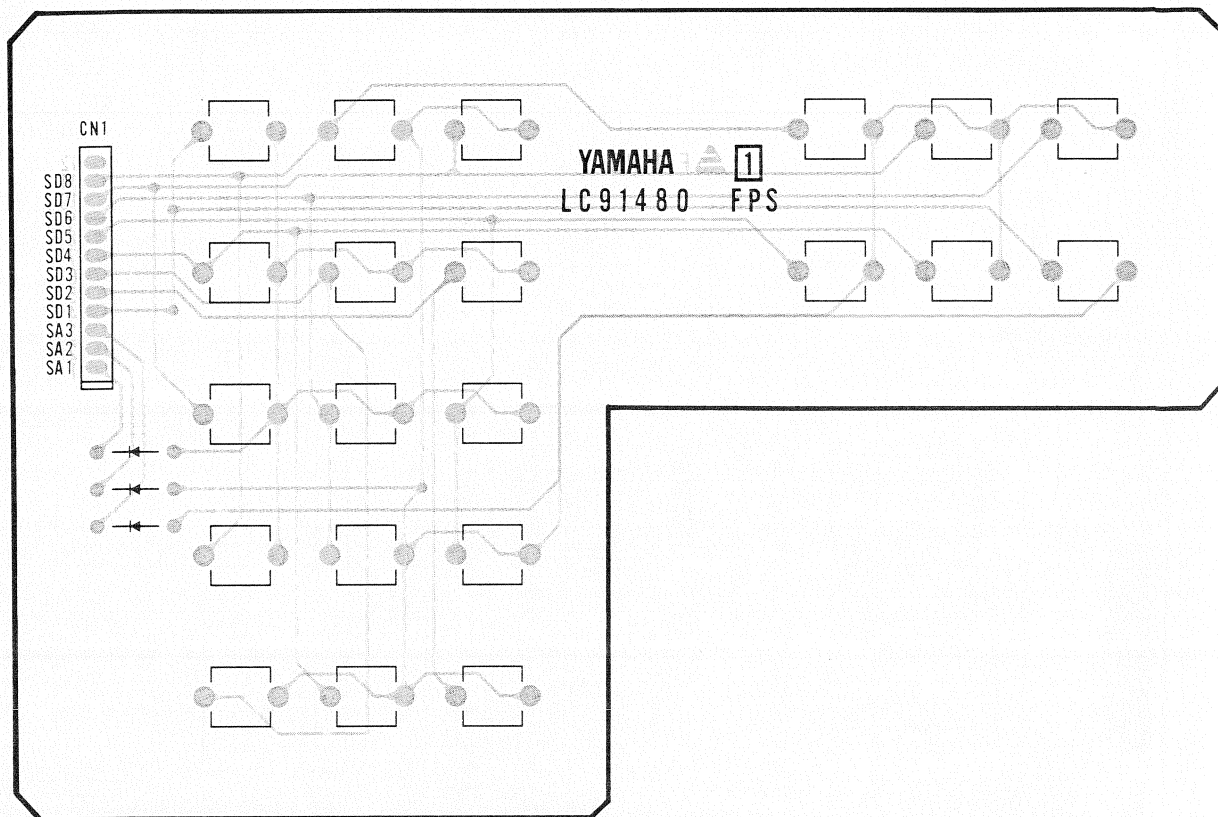
7. Filters
- LPF1~3 : AFL89WB20000C3

8. Adjustment pots
- 1k : B1k Ω
 - 5k : B5k Ω
 - 10k : B10k Ω
 - 20k : B20k Ω

※ This circuit board has jumper connectors which are used For emphasis and de-emphasis. These connectors must remain in their original position.

この基板の中央部付近に、回路切替用の短絡プラグが取り付けられています。これはA/D側にエンファシス、D/A側にディエンファシスをかけるためのものです。エンファシス時定数は50 μ sec と 15 μ sec です。

● FPS Circuit Board



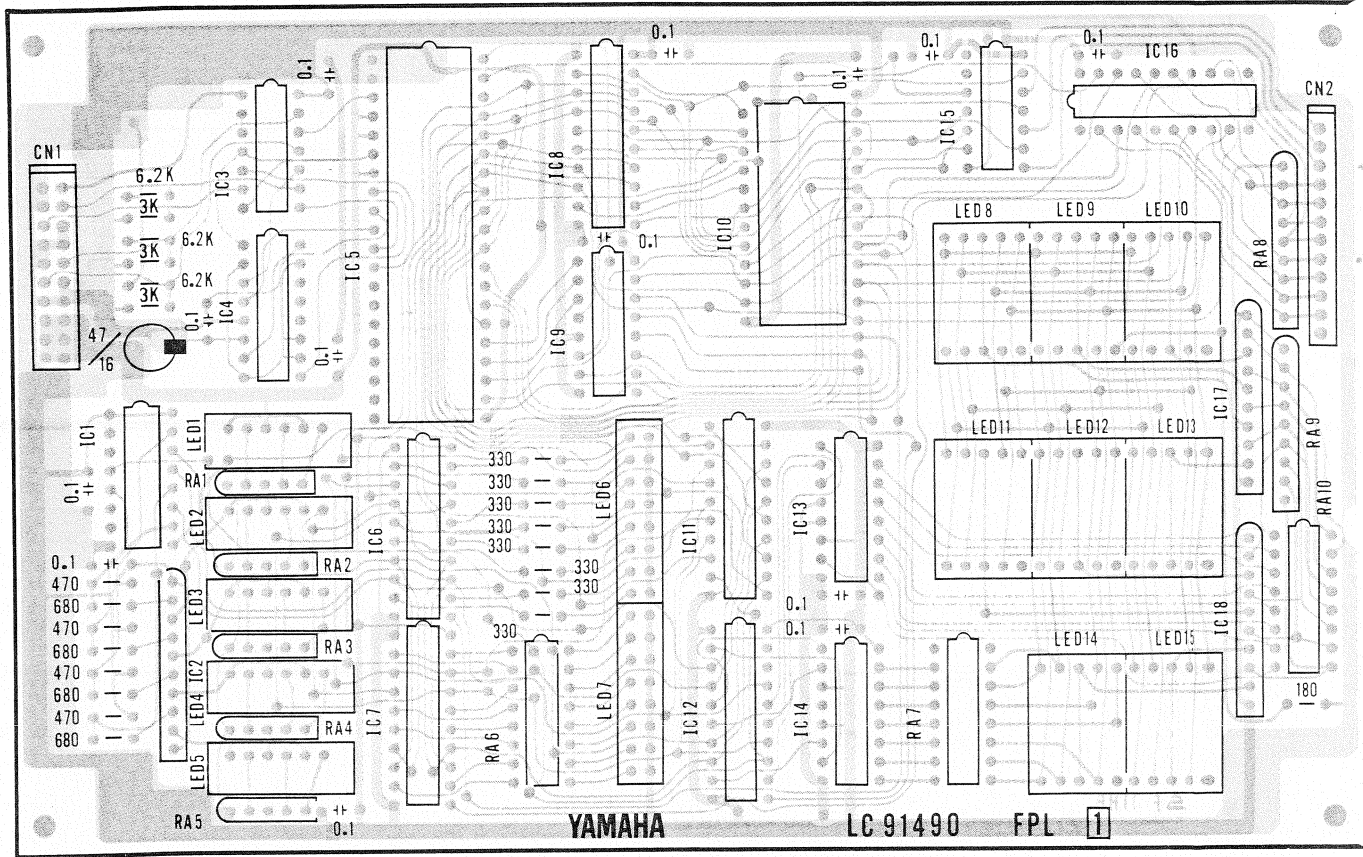
Note)

1. Circuit Board : NA81337

2. Diodes
D1~3 : 1S1555

3. Switches
SW1~3 : KEC-10901

● FPI Circuit Board



Note)

1. Circuit Board : NA81338

2. ICs

- IC1 : 74LS174
- IC2, 17, 18 : TA61
- IC3, 15 : 74LS14
- IC4 : 74LS157
- IC5 : HD6803P
- IC6~8, 12 : 74LS374
- IC9, 13 : 74LS38
- IC10 : EPROM FPL
- IC11 : 74LS244
- IC14 : 7447
- IC16 : TC40H240P

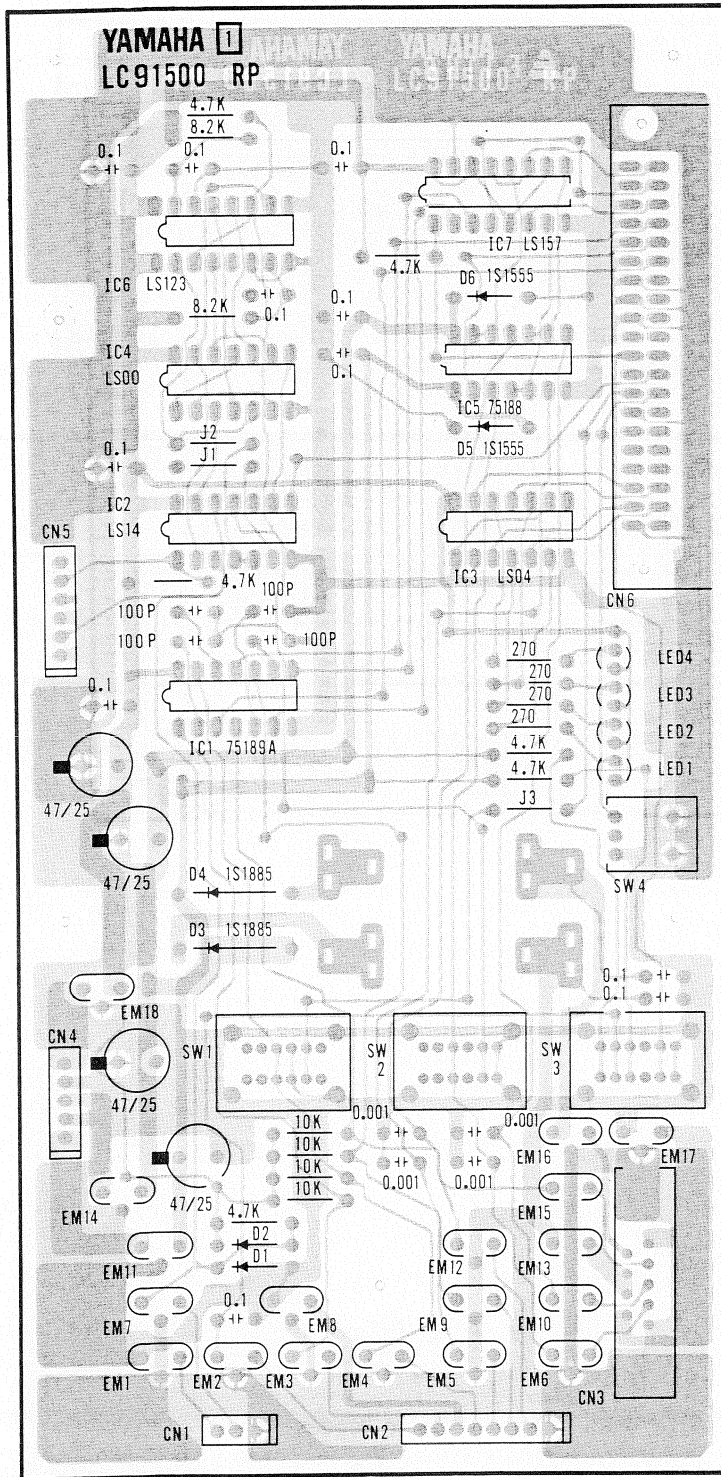
3. LEDs

- LED1 : LT9010D (RED)
- LED2 : LT9010N (GREEN)
- LED3~5 : LT9010H (YELLOW)
- LED6, 7 : SX-25
- LED8~15 : LN516RA

4. Resistor Ladder Network

- RA1~5 : 4A, 270Ω
- RA6 : 8C, 330Ω
- RA7 : 8C, 47Ω
- RA8 : 8A, 5.6kΩ
- RA9 : 8A, 470Ω

● RP Circuit Board



Note)

1. Circuit Board : NA81339
2. ICs

IC1	: 75189A
IC2	: 74LS14
IC3	: 74LS14
IC4	: 74LS00
IC5	: 75188
IC6	: 74LS123
IC7	: 74LS157
3. Diodes

D1, 2, 5, 6	: 1S1555
D3, 4	: 1S1885
4. LEDs

LED1~4	: SLR-34URC
--------	-------------
5. Switches

SW1~3	: SSA042
SW4	: APIC-6S
6. EMI Filter

EM1~10, 12, 13	: DSS (2200pF)
15~17	: DSS (2200pF)
EM11, 14, 18	: DSS (2200pF)
7. Fuses

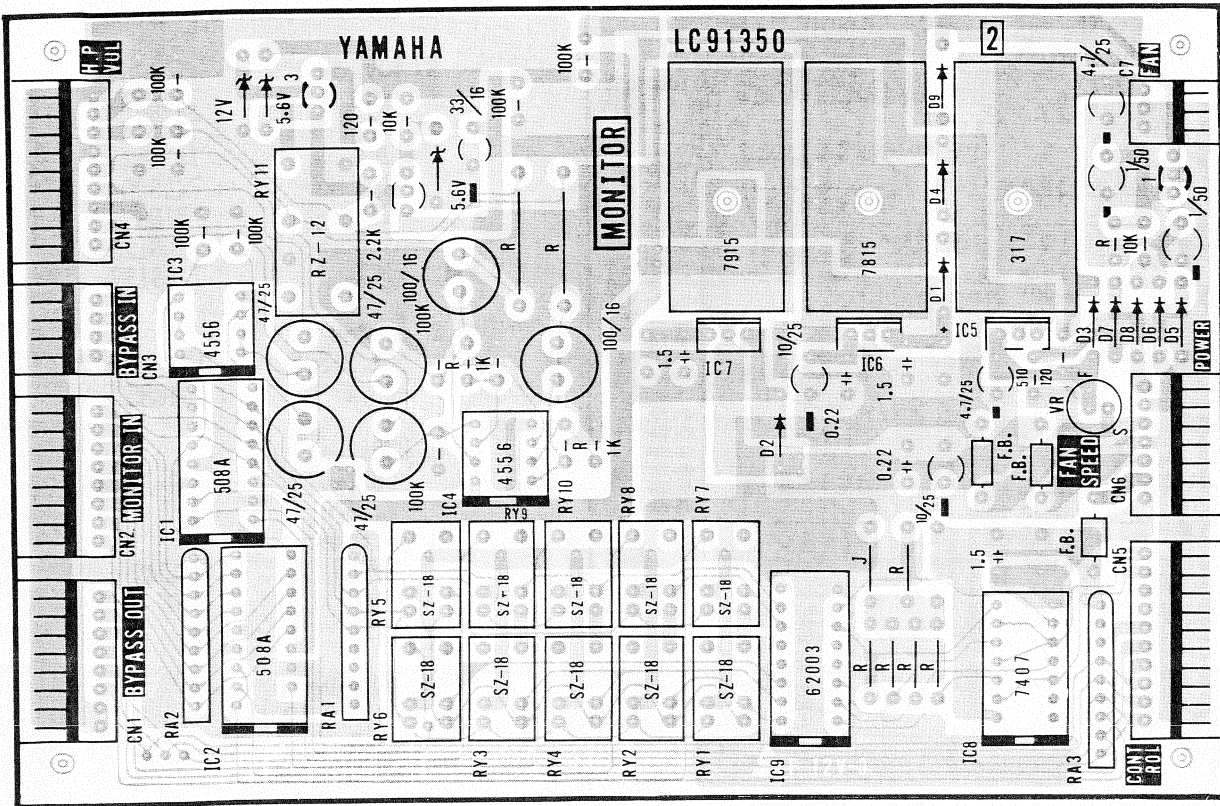
FUSE1	: 1A, 250V
FUSE2	: 0.5A, 250V

※ FUSE 1 and FUSE 2 are for protection against overcurrents. When either or these fuses blow out, the following symptoms occur: Some Remote Control Unit displays do not light up; LCD display does not work properly; etc. And when both of these fuses blow out, all displays do not appear at all.

FUSE 1 及び FUSE 2 は過電流保護用のヒューズです。

これらのヒューズのどちらか片方が切れた場合には、リモコンの各ディスプレイが点灯しない、LCD表示がおかしい、などの症状が表れ、両方が切れた場合には、ディスプレイ表示が全くされない、などの症状が表れます。

● MONITOR Circuit Board



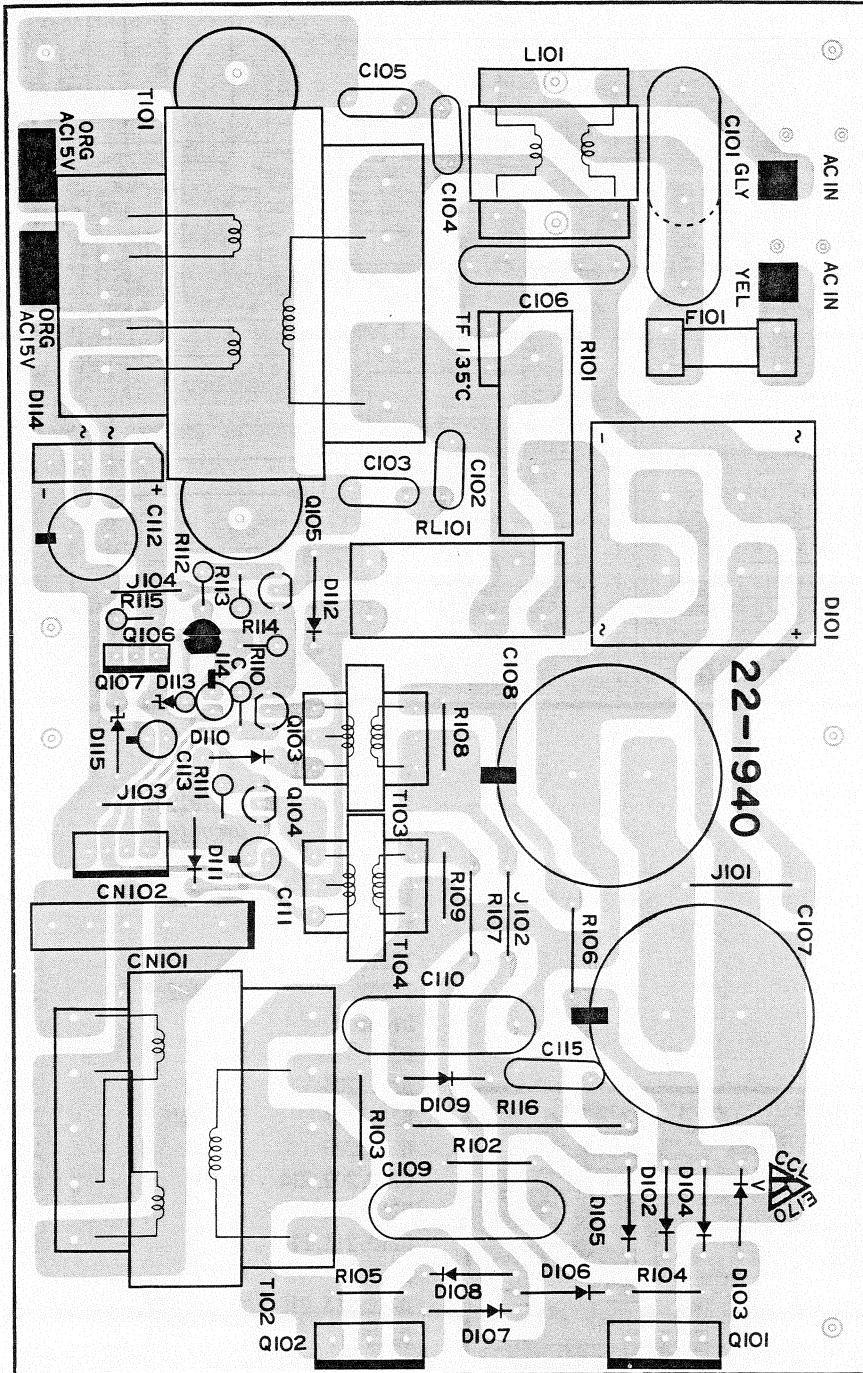
Note)

- | | |
|---|--|
| 1. Circuit Board : NA81341 | 4. Diodes
D5~9 : 1S1555 |
| 2. ICs
IC3,4 : NJM4556
IC5 : LM317T
IC6 : μ PC7815A
IC7 : μ PC7915A | 5. Zener Diodes
ZD1,2 : 05Z5.6
ZD3 : 05Z12 |
| 3. Transistors
Tr1,3 : 2SA1015(Y,GR)
Tr2 : 2SC1815(Y,GR) | 6. Relay
RY11 : RZ-12W |

REV 1/RCR 1

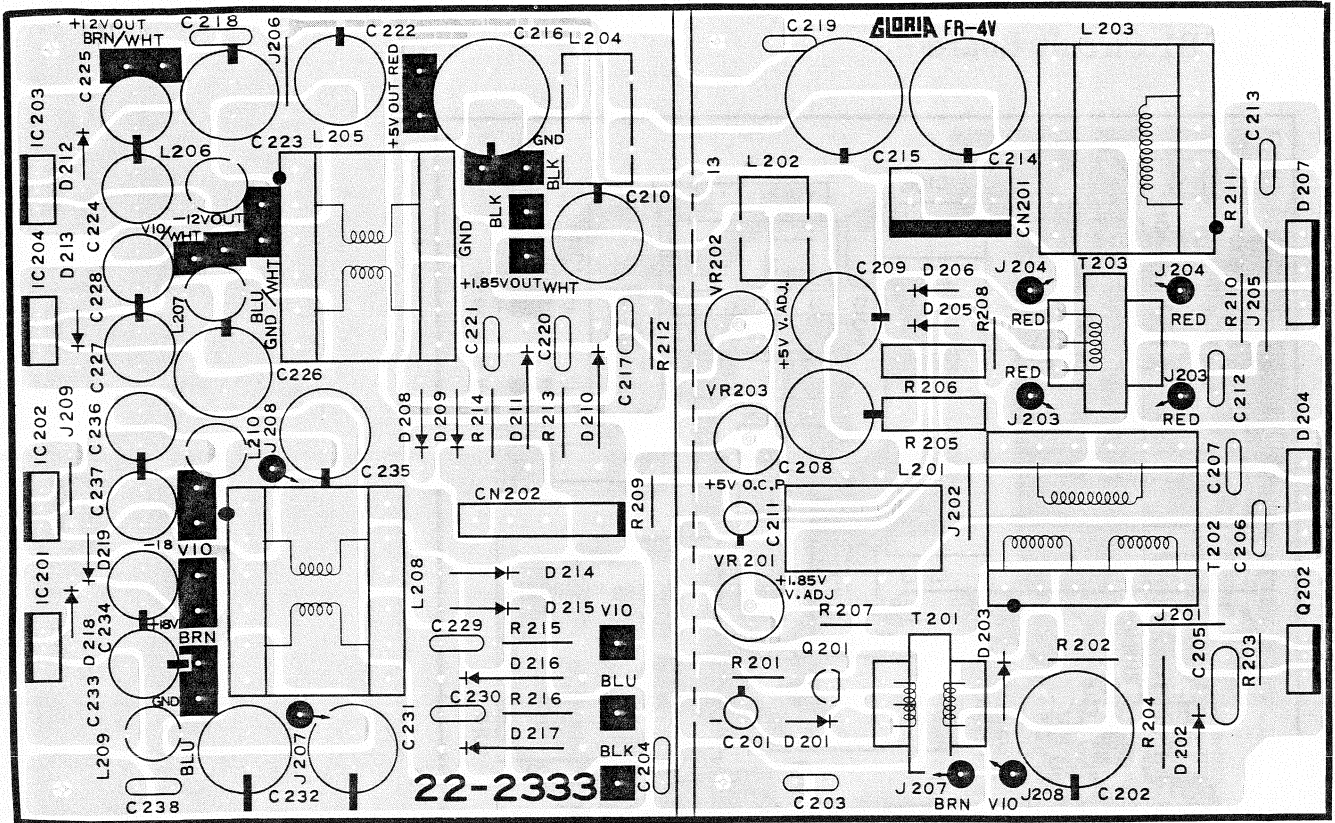
POWER SUPPLY UNIT CIRCUIT BOARDS

SWB1 Circuit Board



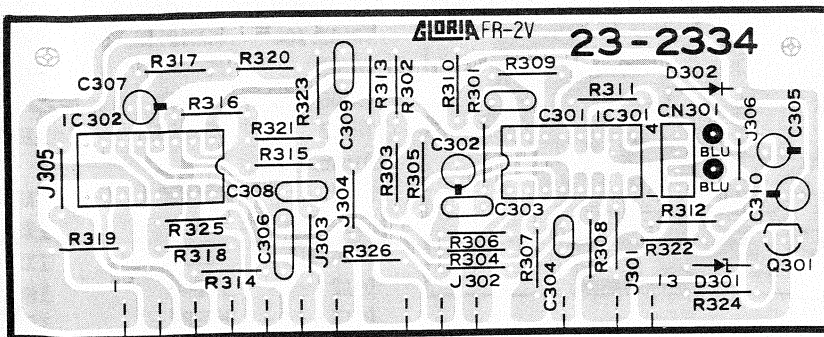
Transistors		
TR101, 102	2SC2937	IX800790
TR103, 104	2SC1213A	IC121390
TR105	2SC1815	IC181580
TR106	2SA733	IA073340
TR107	2SC2497	IX800800
Diodes		
D101	D5FB60	IX800810
D102-D109	51K40	IX800880
D110, 111	1S954	IX550050
D112	10D-4	IH000050
D113	HZ6B2	IF007520
D114	S1VB20	IX800830
D115	HZ12B1	IF001520
Relay		
RL101	FBR611D012	KX800090
Fuse		
TF	F135	XX803720
F101(J,U,C)	UL TSC 4A 12-5V	KB002540
F101(G)	SET 2A 250V	KB000550

● SWB2 Circuit Board



ICs		
IC201	μPC7818H	IXB00910
IC202	μPC7918H	IXB00920
IC203	μPC7812H	IG033250
IC204	μPC7912	IG038050
Transistors		
TR201	2SC1213A	IC121390
TR202	2SC2502	IXB00900
Diodes		
D201	1S954	IX550060
D202, 203	S1K40	IXB00880
D204, 207	S155C4M	IXB00840
D205, 206	1S953	IF990040
D208, 209, 214	S1K20	IXB00820
D215	S1K20	IXB00820
D210, 211, 216	S2K20	IXB00890
D217	S2K20	IXB00900
D212, 213, 218	10D-4	IH000060
D219	10D-4	IH000060
VRs		
VR201, 202, 203	1K0B	HXB00360
Thermostat		
TS(G)	T110AR1.1	KXB00110

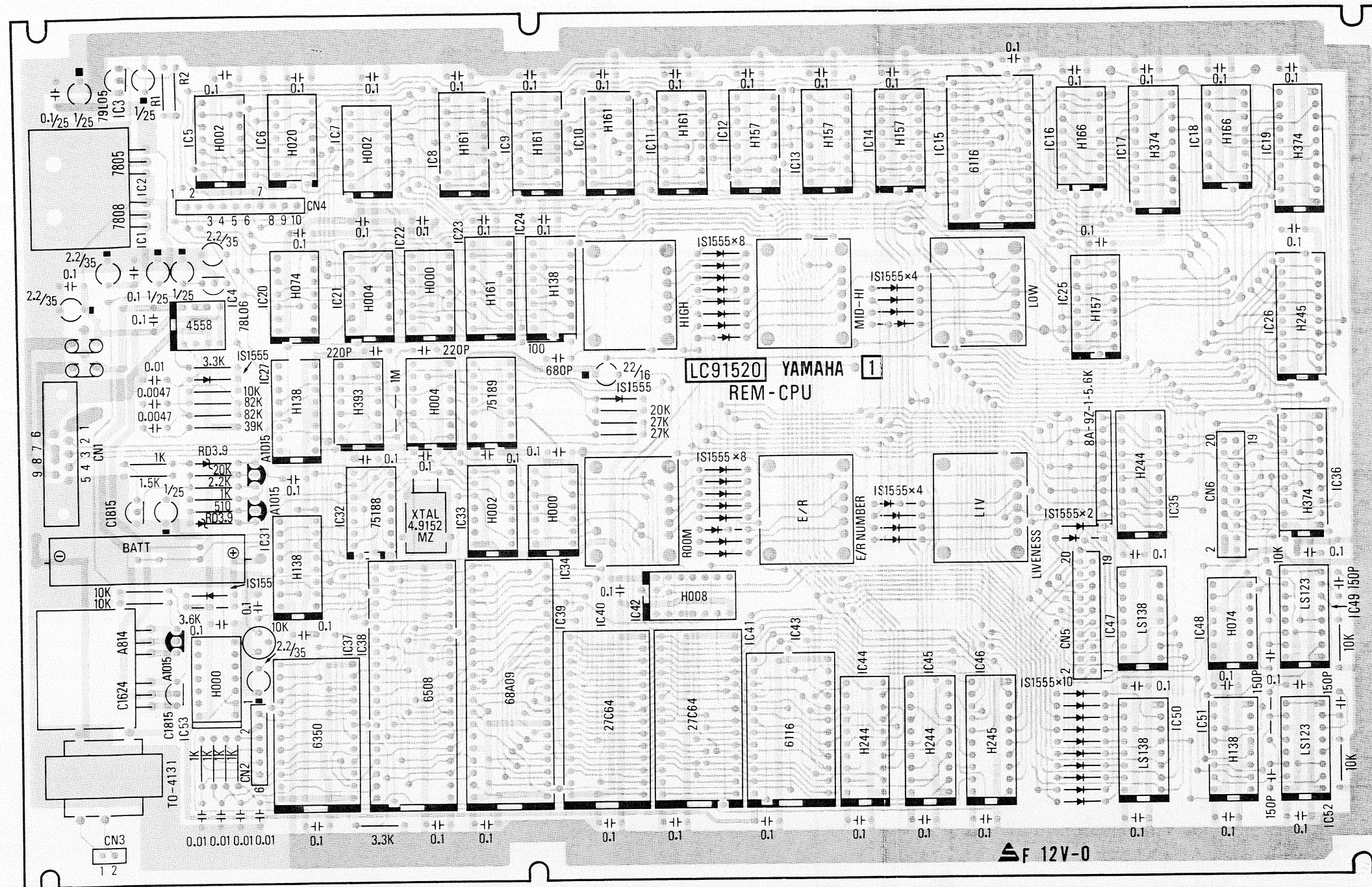
● SWB3 Circuit Board



ICs		
IC301, 302	μPC494C	IXB00870
Transistors		
TR301	2SD657	ID066720
Diodes		
D301	HZ12B1	IF001520
D302	1S954	IX550060

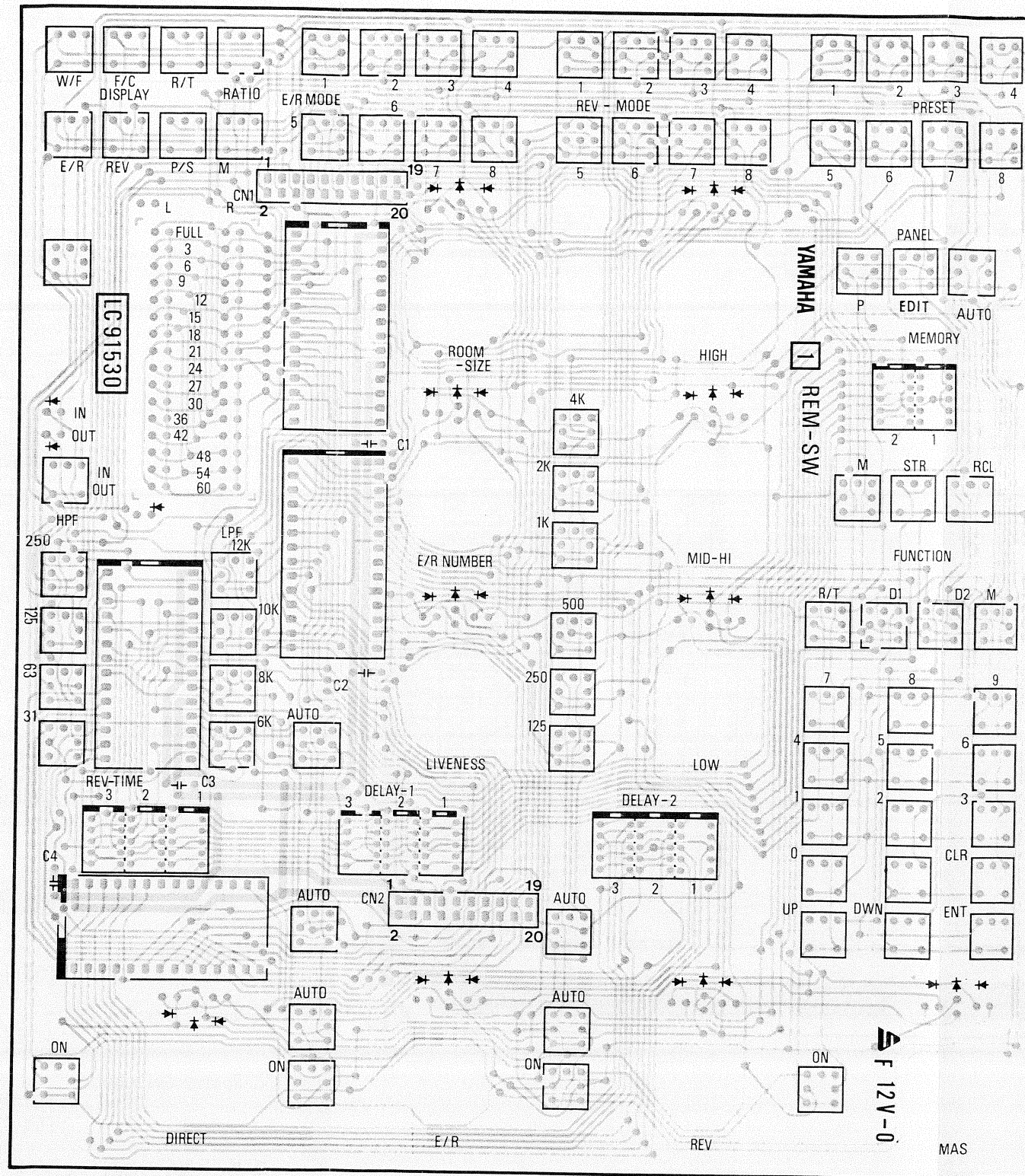
■ RCR-1 REMOTE CONTROL UNIT CIRCUIT BOARDS

● RMC Circuit Board



- Note)
1. Circuit Board : NA81342
 2. ICs
 - IC1 : μ PC7808
 - IC2 : μ PC7805
 - IC3 : μ PC79L05
 - IC4 : NJM78L06
 - IC5, 7, 33 : TC40H002P
 - IC6 : TC40H020P
 - IC8-11, 23 : TC40H161P
 - IC12-14, 25, : TC40H157P
 - IC15, 43 : HM6116LP-4
 - IC16, 18 : TC40H166P
 - IC17, 19 : TC40H374P
 - IC20, 48 : TC40H074P
 - IC21, 29 : TC40H004P
 - IC22, 34, 53 : TC40H000P
 - IC24, 27, 31, 51 : TC40H138P
 - IC28 : TC40H393P
 - IC30 : HD75189P
 - IC32 : HD75188P
 - IC35 : TC40H240P
 - IC36 : TC40H374P
 - IC37 : ACIA HD63A50P
 - IC38 : ADU HD46508A-1
 - IC39 : HD68A09P
 - IC40 : PROM RCR-1()
 - IC41 : PROM RCR-1()
 - IC42 : TC40H008P
 - IC44, 45 : TC40H244P
 - IC46 : TC40H245P
 - IC47, 50 : HD74LS138P
 - IC48 : 74LS74
 - IC49, 52 : HD74LS123P
 - IC54 : NJM4558DV
 3. Transistors
 - Tr1, 7 : 2SC1815(Y, GR)
 - Tr2, 3, 6 : 2SA1015(O, Y)
 - Tr4 : 2SA814(O, Y)
 - Tr5 : 2SC1624(O, Y)
 4. Diodes
 - D1, 4-41 : 1S1555
 - D2, 3 : RD3.9EB1
 5. Adjustment pot : 3321H-1 B20k Ω
 6. Quartz Crystal Units : 4.9152MHz
 7. Rotary Switches : PGO-01-V-07-L20
PGM-01-V-0A-L20
 8. Resistor Ladder Network : 8A, 5.6k Ω
 9. EMI Filter : DSS(50V, 22000pF)
 10. Transformer : TO-4131

● RMS Circuit Board

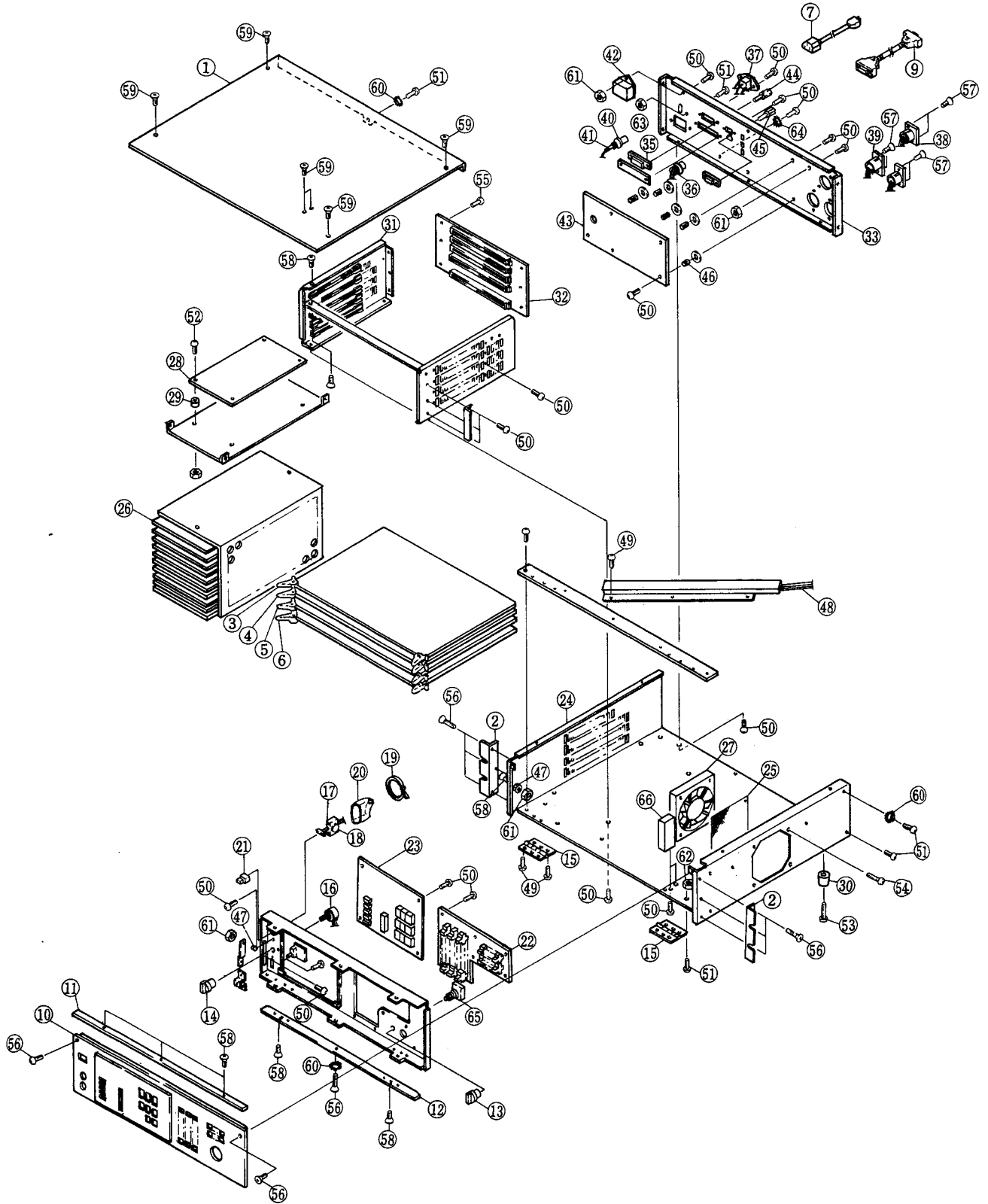


Note)

- 1. Circuit Board : NA81343
- 2. ICs : ICM-7218A
- 3. LEDs
 - L1,2 : TLR226 (RED)
 - L3~64 R (RED) : LN210RP
 - Y (ORANGE) : LN410YP
 - G (GREEN) : LN310GP
- 4. Switches
 - G1 : TM2-01-L2 (GRAY)
 - G2 : TM1-01 (GRAY)
 - D1 : TM1-01 (DARK GRAY)
 - OTHERS : TM2-01-L2 (DARK GRAY)

■PARTS LIST

●REV-1 Exploded View (分解図)



●REV-1 Mechanical Parts(メカ部品)

NEW	REF	PART NO.	DESCRIPTION		REMARKS	RANK
*	1	BAB09230	TOP COVER		トップカバー	150
	2	BAB09220	MOUNT ANGLE		マウントアングル	100
*	3	NAB13340	CTL CIRCUIT BOARD		CTLシート	450
*	4	NAB13350	APF CIRCUIT BOARD		APFシート	450
*	5	NAB13360	COM CIRCUIT BOARD		COMシート	450
	6	NAB13280	AD/DA CIRCUIT BOARD		AD/DA シート	YDD2600 450
	7	MG000560	AC CORD		プラグケーブル	J 070
	7	MG000580	AC CORD		プラグケーブル	U, C G
	7	MG001060	AC CORD		プラグケーブル	G
	8	CB069250	BINDING TIE		インシュロックタイ	010
	9	MI803160	REMOTE CORD		リモートコード	270
*	10	NBB29920	FRONT PANEL		フロントパネル	330
	11	BAB09200	TOP FRAME		トップフレーム	090
	12	BAB09210	UNDER FRAME		アンダーフレーム	090
	13	CB812370	KNOB		つまみ	INVR 020
	14	CB613720	KNOB		つまみ	MONITOR 020
	15	AAB30830	HINGE		ちょうりん	020
	16	HS412180	VARIABLE RESISTOR	B10K x2	可変リウム	MONITOR 040
	17	KAB03210	POWER SWITCH	TV-3	パワースイッチ	030
	18	FI384100	SPARK KILLER		スパークキラー	012
	19	CB832210	BINDING TIE		インシュロックタイ	010
	20	CB832230	SWITCH COVER		スイッチカバー	020
	21	NXB01140	KNOB		つまみ	POWER 040
*	22	NAB13370	FPS CIRCUIT BOARD		FPSシート	220
*	23	NAB13380	FPL CIRCUIT BOARD		FPLシート	390
	24	BAB09130	BOTTOM COVER		ボトムカバー	240
	25	BAB09150	FILTER NET		フィルタネット	080
*	26	NPB03000	POWER SUPPLY UNIT		プラグインユニット	J, U, C G 450
*	26	NPB03100	POWER SUPPLY UNIT		プラグインユニット	G
	27	NBB29830	COOLING FAN		クワイファン ASS'Y	210
*	28	NAB13410	MONITOR CIRCUIT BOARD		MONITORシート	250
	29	CB832330	SPACER	6x3	スペーサー	010
	30	CB832350	FLANGE LEG		スペアリブ	010
	31	CB832200	GUIDE RAIL		ガイドレール	030
*	32	NAB13400	MB CIRCUIT BOARD		MBシート	290
*	33	AAB31170	REAR PANEL		リアパネル	J 160
*	33	AAB31180	REAR PANEL		リアパネル	U, C G
*	33	AAB31190	REAR PANEL		リアパネル	G
	34	AAB31000	COVER CONNECTOR (B)		コネクタカバー B	060
	35	LB607120	CONNECTOR 25PIN	JAE DB-255	コネクタ	120
	36	LB202850	B. N. C CONNECTOR	DDK 31-10T	B. N. C コネクタ	050
	37	LB300560	AC INLET	CM-3	AC インレット	050
	38	LB300150	CANNON SOCKET	JAE XLR-3-31	キャノンソケット	090
	39	LB300160	CANNON SOCKET	JAE XLR-3-32	キャノンソケット	070
	40	LB200490	FUSE HOLDER		ヒューズホルダー	J, U, C 041
	40	LB200590	FUSE HOLDER		ヒューズホルダー	G 060
	41	KB000360	FUSE	3A 250V	ヒューズ	J 010
	41	KB001880	FUSE	3A 250V	ヒューズ	U, C G
	41	KB000680	FUSE	1.25AT 250V	ヒューズ	G
	42	NBB29810	NOISE FILTER ASSEMBLY		ノイズフィルタ ASS'Y	J 160
	42	NBB30340	NOISE FILTER ASSEMBLY		ノイズフィルタ ASS'Y	U, C
	42	NBB30210	NOISE FILTER ASSEMBLY		ノイズフィルタ ASS'Y	G

* : New Parts (新規部品)

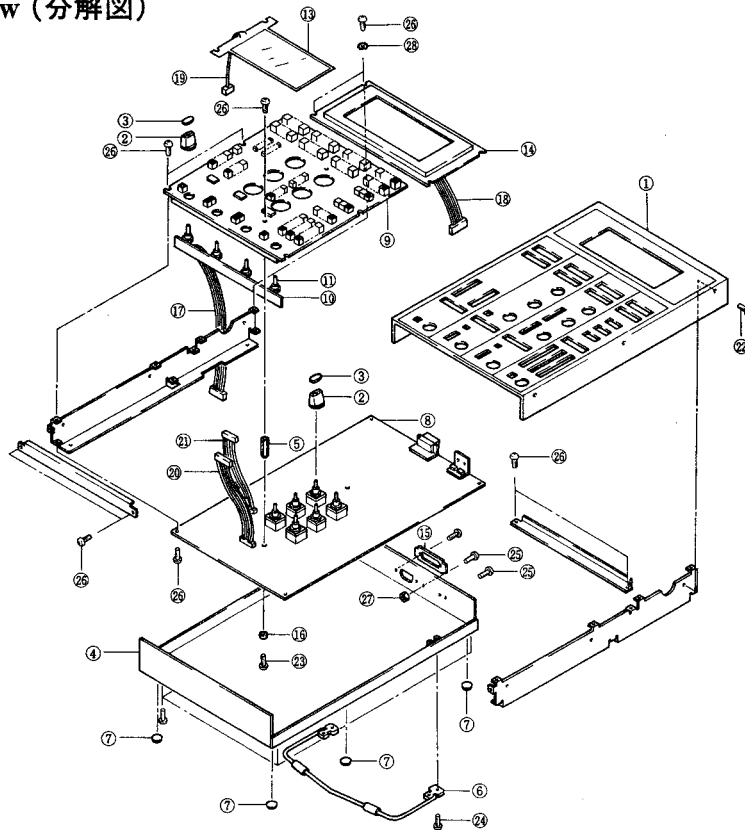
RANK: Japan Only

NEW	REF	PART NO.	DESCRIPTION			REMARKS	RANK
*	43	NAB13390	RP CIRCUIT BOARD		RPシート	J, U, C	310
*	43	NBB13870	RP CIRCUIT BOARD		RPシート	G	
	44	AAB31560	SCREW LOCK		スクリューロック		050
	45	AAB30880	POST	JAE D5301B	ポスト		050
	46	AAB30870	HEXAGONAL SPACER	H 15	六角 スパース		010
	47	AAB30890	SPACER	3x3.5	スパース		010
*	48	MZB20100	MAIN WIRING		メインワイヤ		100
		LB602450	HOUSING	10PIN	ハウジング		010
		LB602480	HOUSING	8PIN	ハウジング		010
		LB500240	HOUSING	5PIN	ハウジング		010
		LB300720	HOUSING	3PIN	ハウジング		010
		BB004430	CONTACT PIN		コンタクト ピン		010
	49	ED330046	BIND HEAD SCREW	3x4 BL	バインドヘッド スクリュー		010
	50	ED330066	BIND HEAD SCREW	3x6 BL	バインドヘッド スクリュー		010
	51	ED340086	BIND HEAD SCREW	4x8 BL	バインドヘッド スクリュー		010
	52	ED330086	BIND HEAD SCREW	3x8 BL	バインドヘッド スクリュー		010
	53	ED340166	BIND HEAD SCREW	4x16 BL	バインドヘッド スクリュー		010
*	54	ED340306	BIND HEAD SCREW	4x30 BL	バインドヘッド スクリュー		01*
	55	ED340066	BIND HEAD SCREW	4x6 BL	バインドヘッド スクリュー		010
	56	EF340106	OVAL HEAD SCREW	4x10 BL	丸頭 スクリュー		010
	57	EF230106	OVAL HEAD SCREW	3x10 CR	丸頭 スクリュー		010
	58	EB330086	FLAT HEAD SCREW	3x8 BL	平頭 スクリュー		010
	59	EB330066	FLAT HEAD SCREW	3x6 BL	平頭 スクリュー		010
	60	EV314406	TOOTHED LOCK WASHER	A4S BL	歯付きロックワッシャー		010
	61	EV103036	HEXAGONAL NUT	M3 BL	六角ナット		010
	62	EV103046	HEXAGONAL NUT	M4 BL	六角ナット		010
	63	EV100046	HEXAGONAL NUT	M4 Ye	六角ナット		010
	64	EVA13036	TOOTHED LOCK WASHER	A3 BL	歯付きロックワッシャー		010
	65	HY001880	POTENTIOMETER	K271A10KB	ミニポテンチオメータ		050
		MZB19900	WIRING (MONITOR BOARD TO FAN)		センサイ ASS'Y		030
		LB300720	HOUSING	3PIN	ハウジング		010
		BB004430	CONTACT PIN		コンタクト ピン		010
		LB202810	SM CONNECTOR PLUG HOUSING		SM コネクタハウジング		010
		BB004490	CONTACT PIN		SM コネクタ-コンタクトピン		010
*		MZB20110	WIRING (FSW TO FPL)		センサイ ASS'Y		060
		LB602920	HOUSING(FSW TO FPL)	12PIN	ハウジング		010
		BB004430	CONTACT PIN		コンタクト ピン		010
*		BBB20120	FLAT CABLE (CTL TO FPL)		フラット ケーブル		080
*		MZB20130	WIRING (MB TO RP)		センサイ ASS'Y		050
		LB602810	HOUSING	6PIN	ハウジング		010
		BB004430	CONTACT PIN		コンタクト ピン		010
*		MZB20140	WIRING (RP TO D.SUB CONNECTOR)		センサイ ASS'Y		050
		LB602480	HOUSING	8PIN	ハウジング		010
		BB004430	CONTACT PIN		コンタクト ピン		010
*		MZB20150	FLAT CABLE (CTL TO RP)	40PIN	フラット ケーブル		100
		MZB20070	WIRING (MONITOR TO HP)		センサイ ASS'Y		050
		LB603030	HOUSING	9PIN	ハウジング		010
		BB004430	CONTACT PIN		コンタクト ピン		010
*	66	BAB09430	CIRCUIT BOARD FIXING STAY		キーンコフィキサ		
		NBB30630	EXTENDER BOARD		7ピンメント シート	FOR SFRVICE WORK	39*

* : New Parts (新規部品)

RANK: Japan Only

●RCR-1 Exploded View (分解図)



●RCR-1 Mechanical Parts(メカ部品)

NEW	REF	PART NO.	DESCRIPTION		REMARKS	RANK
*	1	NBB30010	REMOTE PANEL ASSEMBLY		リモートパネル ASS'Y	400
*	2	CB833010	KNOB		ツマミ	070
*	3	CB833220	KNOB CAP		ツマミキャップ	030
*	4	BA809360	REMOTE CASE		リモート ケース	160
*	5	AAB31260	SPACER		スペーサー	090
	6	NBB30190	TILT STAND		チルト スタンド	090
	7	CB037120	FLANGE LEG		フジ	010
*	8	NAB13420	RMC CIRCUIT BOARD		RMC シート	460
*	9	NAB13430	RMS CIRCUIT BOARD		RMS シート	460
*	10	LC916610	RVR BOARD		RVR キーボード	130
*	11	HY001900	VARIABLE RESISTER	10K B	ポテンチオメータ	040
*	13	NAB13610	EL200 PANEL CIRCUIT BOARD		EL200 パネルシート	160
*	14	NBB30200	LCD MODULE ASSEMBLY		LCD モジュール ASS'Y	460
*	15	AAB31550	RETAINER	JAE DE51224-1	リテーナー	090
*	16	CB006540	SHAFT		シャフト カウントメータ	010
*	17	MZ820290	VR CABLE	20PIN	VRケーブル	050
*	18	MZ820300	LCD CABLE	20PIN	LCD ケーブル	050
*	19	MZ820310	EL CABLE	2PIN	EL ケーブル	020
*	20	MZ820320	SW CABLE	20PIN	SW ケーブル	070
*	21	MZ820330	LED CABLE	20PIN	LED ケーブル	080
*	22	EF326086	OVAL HEAD SCREW	2.5x8 BL	丸頭ネジ	01*
*	23	EB330126	FLAT HEAD SCREW	3x12 BLL	フラットネジ	01*
	24	ED330106	BIND HEAD SCREW	3x10 BLL	バインドネジ	010
	25	ED330066	BIND HEAD SCREW	3x6 BL	バインドネジ	010
	26	ED326066	BIND HEAD SCREW	2.5x6 BL	バインドネジ	010
	27	EV103036	HEXAGONAL NUT	M3 BL	六角ナット	010
	28	EV203036	FLAT WASHER	3.0 BL	フラットワッシャー	010

●REV-1 Electrical Parts(電気部品)

NEW	PART NO.	DESCRIPTION			REMARKS	RANK
*	NAB13340	CTL CIRCUIT BOARD		CTL シート		460
	IG121900	IC	LH0080A	IC	Z80A CPU	080
*	IG127700	IC	LH0081A	IC	Z80A PIO	080
*	IG127800	IC	LH0082A	IC	Z80A CTC	080
*	IG127900	IC	LH0084A	IC	Z80A SIO	240
*	IT510700	IC	YM5107	IC	SRB	260
	IT521100	IC	YM5211A	IC	PMM	200
*	IG116300	IC	TC5516APL-2	IC		120
*	IG128400	IC	MB8168-55	IC		270
*	IN008700	IC	MB7053	IC	PROM CTL	090
	IG079500	IC	IG07950	IC	Clock Buffer	050
	IG031000	IC	NJM2903	IC		050
	IG026910	IC	HD74LS00	IC		041
	IG027010	IC	HD74LS04	IC		041
	IG043700	IC	HD74LS08	IC		031
	IG049600	IC	HD74LS14	IC		050
	IG049800	IC	HD74LS32	IC		030
	IG044000	IC	HD74LS74	IC		041
	IG044200	IC	HD74LS138	IC		041
*	IG098400	IC	HD74LS155	IC		040
	IG059610	IC	HD74LS157	IC		041
	IG070000	IC	HD74LS163	IC		050
	IG059700	IC	HD74LS164	IC		051
	IG050000	IC	HD74LS174	IC		051
	IG050100	IC	HD74LS175	IC		051
	IG060100	IC	HD74LS245	IC		081
	IG103200	IC	HD74LS365	IC		030
	IG050700	IC	HD74LS374	IC		060
	IG050600	IC	HD74LS393	IC		071
	IG063610	IC	HD74S00	IC		030
*	IG128700	IC	HD74LS175	IC		060
*	IG140200	IC	TC4538BP	IC		050
*	IN008300	IC	2764-20	IC	EPR0M CTL-P0	130
*	IN008400	IC	2764-20	IC	EPR0M CTL-P1	130
*	IN008500	IC	2764-20	IC	EPR0M CTL-P2	130
*	IN008600	IC	2764-20	IC	EPR0M CTL-P3	130
	IA101530	TRANSISTOR	2SA1015 Y,GR	トランジスタ		031
	IC181570	TRANSISTOR	2SC1815 O,Y	トランジスタ		031
	IF001660	ZENER DIODE	RD3.6E	ツェナー ダイオード		010
	IF001840	ZENER DIODE	RD3.0E	ツェナー ダイオード		010
	IF000460	DIODE	IS1555	ダイオード		010
	LB604730	SOCKET IC	28Pin	ICソケット		050
*	LB607080	FLAT CABLE HEADER	40Pin	フラットケーブルヘッダ		070
	LB606130	FLAT CABLE HEADER	20Pin	フラットケーブルヘッダ		050
	CB832190	CARD PULLER	CRP04	カードプラー		030
	QU001400	CRYSTAL RESONATOR	8.0MHZ	スイショウ シンタ		050
*	QU007300	CRYSTAL RESONATOR	12.0MHZ	スイショウ シンタ		070
*	PC500140	NICAD BATTERY	N-505B2	ニッカド 電池		070
*	LB401280	PIN	FFC-4AMEP	フィンガワ ピン		020

* : New Parts (新規部品)

RANK: Japan Only

NEW	PART NO.	DESCRIPTION			REMARKS	RANK
*	LB202820 KAB04450	SWITCH CONNECTOR PUSH SWITCH	DIC-130 AP1C-6S	カイトリカエ コネクター 7* 押し SW		030 070
	UW638100 UW637470 UW637100 FZ005610 FI364220	ELECTROLYTIC CAP. ELECTROLYTIC CAP. ELECTROLYTIC CAP. CERAMIC CAP. EMI FILTER	100 μ F 16V 47 μ F 16V 10 μ F 16V 1.5 μ F DSS 22000PF	ケミコン ケミコン ケミコン セラミック IEMIフィルター		010 010 010 030 020
*	HZ004220 HZ004240 HZ004250 HU074100	RESISTOR ARRAY RESISTOR ARRAY RESISTOR ARRAY METAL FILM RESISTOR	8A-9Z-1-10K 4A-5Z-1-3K 4A-5Z-1-6.2K 10	アイコン 7V4 アイコン 7V4 アイコン 7V4 ケンソクヒヤク アイコン		030 030 030 021
	HU074330 HU074390 HU075100 HU075150 HU075330	METAL FILM RESISTOR METAL FILM RESISTOR METAL FILM RESISTOR METAL FILM RESISTOR METAL FILM RESISTOR	33 39 100 150 330	ケンソクヒヤク アイコン ケンソクヒヤク アイコン ケンソクヒヤク アイコン ケンソクヒヤク アイコン ケンソクヒヤク アイコン		021 021 021 021 021
	HU075510 HU075560 HU076100 HU076120 HU076150	METAL FILM RESISTOR METAL FILM RESISTOR METAL FILM RESISTOR METAL FILM RESISTOR METAL FILM RESISTOR	510 560 1K 1.2K 1.5K	ケンソクヒヤク アイコン ケンソクヒヤク アイコン ケンソクヒヤク アイコン ケンソクヒヤク アイコン ケンソクヒヤク アイコン		021 021 021 021 021
	HU076180 HU076220 HU076390 HU076470 HU077100	METAL FILM RESISTOR METAL FILM RESISTOR METAL FILM RESISTOR METAL FILM RESISTOR METAL FILM RESISTOR	1.8K 2.2K 3.9K 4.7K 10K	ケンソクヒヤク アイコン ケンソクヒヤク アイコン ケンソクヒヤク アイコン ケンソクヒヤク アイコン ケンソクヒヤク アイコン		021 021 021 021 021
	HU077220 HU077270 HU077510 HU078100 *****	METAL FILM RESISTOR METAL FILM RESISTOR METAL FILM RESISTOR METAL FILM RESISTOR *****	22K 27K 51K 100K *****	ケンソクヒヤク アイコン ケンソクヒヤク アイコン ケンソクヒヤク アイコン ケンソクヒヤク アイコン *****		021 021 021 021 *****
*	NAB13350 IT521000 IT510700 IG079500 IG128100	APF CIRCUIT BOARD IC IC IC IC	YMS210 YMS107 IG07950 HM48E4P-2	APFシート IC IC IC IC	DPAP SRB Clock Buffer	460 250 260 050 140
*	IG128300 IG128200 IN008800 IG026910 IG049600	IC IC IC IC IC	MB8128-10 HM6167P MB7051 74LS00 74LS14	IC IC IC IC IC	PROM APF	110 120 080 041 050
	IG128600 IG044000 IG059500 IG044200 IG099000	IC IC IC IC IC	7437 74LS74 74LS125 74LS138 74S139	IC IC IC IC IC		030 041 030 041 040
*	IG060000 IG128800 IG103200 IG048000	IC IC IC IC	74LS244 74265 74LS365 74LS366	IC IC IC IC		060 050 030 041

* : New Parts (新規部品)

RANK: Japan Only

NEW	PART NO.	DESCRIPTION			REMARKS	RANK
	IG050700	IC	74LS374	IC		060
	CBB32190 FI364220 UM638100 *****	CARD PULLER EMI FILTER ELECTROLYTIC CAP. *****	CRP04 DSS 22000PF 100 μ F/16V	カートリッジ エミフィル ケミコン		030 020 010
*	NAB13360	COM CIRCUIT BOARD		COM シート		460
*	IT521000	IC	YM5210	IC	DPAP	250
*	IT510700	IC	YM5107	IC	SRB	250
	IG079500	IC	IG07950	IC	Clock Buffer	050
	IG128100	IC	HM4864P-2	IC		140
*	IG128300	IC	MBB12B-10	IC		110
*	IN008900	IC	MB7051	IC	PROM COM	080
	IG049600	IC	74LS14	IC		050
	IG049800	IC	74LS32	IC		030
	IG128600	IC	7437	IC		030
	IG044000	IC	74LS74	IC		041
	IG059500	IC	74LS125	IC		030
	IG044200	IC	74LS138	IC		041
	IG049900	IC	74LS139	IC		051
	IG099000	IC	74S139	IC		040
	IG060000	IC	74LS244	IC		060
*	IG128800	IC	74265	IC		050
	IG103200	IC	74LS365	IC		030
	IG048000	IC	74LS366	IC		041
	IG050700	IC	74LS374	IC		060
	CBB32190 FI364220 UM638100 *****	CARD PULLER EMI FILTER ELECTROLYTIC CAP. *****	CRP04 DSS 22000PF 100 μ F 16V	カートリッジ エミフィル ケミコン		030 020 010
	NAB13280	AD/DA CIRCUIT BOARD		AD/DA シート	COMMON YDD-2600	460
	IG049600	IC	HD74LS14P	IC		050
	IG050700	IC	SN74LS374N	IC		060
	IG055100	IC	TC4053BP	IC		050
	IG058400	IC	HD7406P	IC		030
	IG063910	IC	μ PC7815HA	IC		050
	IG077510	IC	μ PC7915HA	IC		050
	IG076700	IC	NE5534	IC		050
	IG049300	IC	LM310N	IC	NS	081
	IG086700	IC	μ PC319C	IC		050
	IG107100	IC	LF356N	IC		050
	IG126800	IC	Am2502	IC	AMD	130
	IG126900	IC	Am2503	IC	AMD	130
	IG115200	IC	HD74LS123	IC		030
	IG127000	IC	LM317L	IC	NS	050
	IG104810	IC	PCMS3JG-I	IC	D/A CONV B, B	200
	IG119100	IC	PCMS3JP-V	IC	D/A CONV B, B	150
	IG127400	LOW PASS FILTER	AFLB9WB20000	ローパスフィルタ		200
	I7000200	DUAL TRANSISTOR	2SC18150, Y	トランジスタ	DUAL	031
	IA049530	TRANSISTOR	2SA495Y	トランジスタ		031

* : New Parts (新規部品)

RANK: Japan Only

NEW	PART NO.	DESCRIPTION			REMARKS	RANK
	IA101530	TRANSISTOR	2SA1015 Y, GR	トランジスタ		031
	IC075220	TRANSISTOR	2SC752 Y	トランジスタ		031
	IC181570	TRANSISTOR	2SC1815 D, Y	トランジスタ		031
	IE000010	FET	2SK30A	FET		030
	IE104700	DUAL FET	2N5912	FET	DUAL	120
	IF000040	DIODE	1S1555	ダイオード		010
	IF003420	DIODE	1S1588	ダイオード		010
	IH000590	DIODE	10E-1	ダイオード		010
	IF002680	ZENER DIODE	05Z 5, 6	ツェナーダイオード		010
	IF002760	ZENER DIODE	05Z12	ツェナーダイオード		010
	HT560040	POTENTIOMETER	B1K	ポテンショメータ		050
	HT560060	POTENTIOMETER	B5K	ポテンショメータ		050
	HT560070	POTENTIOMETER	B10K	ポテンショメータ	97 (VERTICAL)	050
	HT560080	POTENTIOMETER	B20K	ポテンショメータ		050
	HT500110	POTENTIOMETER	B20K	ポテンショメータ		050
	HU074330	METAL FILM RESISTOR	33	金属膜抵抗器		021
	HU075100	METAL FILM RESISTOR	100	金属膜抵抗器		021
	HU075120	METAL FILM RESISTOR	120	金属膜抵抗器		021
	HU075160	METAL FILM RESISTOR	160	金属膜抵抗器		021
	HU075240	METAL FILM RESISTOR	240	金属膜抵抗器		021
	HU075390	METAL FILM RESISTOR	390	金属膜抵抗器		021
	HU075470	METAL FILM RESISTOR	470	金属膜抵抗器		021
	HU075560	METAL FILM RESISTOR	560	金属膜抵抗器		021
	HU076100	METAL FILM RESISTOR	1K	金属膜抵抗器		021
	HU076220	METAL FILM RESISTOR	2.2K	金属膜抵抗器		021
	HU076240	METAL FILM RESISTOR	2.4K	金属膜抵抗器		021
	HU076330	METAL FILM RESISTOR	3.3K	金属膜抵抗器		021
	HU076390	METAL FILM RESISTOR	3.9K	金属膜抵抗器		021
	HU076470	METAL FILM RESISTOR	4.7K	金属膜抵抗器		021
	HU076510	METAL FILM RESISTOR	5.1K	金属膜抵抗器		021
	HU076680	METAL FILM RESISTOR	6.8K	金属膜抵抗器		021
	HU076750	METAL FILM RESISTOR	7.5K	金属膜抵抗器		021
	HU076820	METAL FILM RESISTOR	8.2K	金属膜抵抗器		021
	HU077100	METAL FILM RESISTOR	10K	金属膜抵抗器		021
	HU077110	METAL FILM RESISTOR	11K	金属膜抵抗器		021
	HU077120	METAL FILM RESISTOR	12K	金属膜抵抗器		021
	HU077150	METAL FILM RESISTOR	15K	金属膜抵抗器		021
	HU077220	METAL FILM RESISTOR	22K	金属膜抵抗器		021
	HU077240	METAL FILM RESISTOR	24K	金属膜抵抗器		021
	HU077300	METAL FILM RESISTOR	30K	金属膜抵抗器		021
	HU077330	METAL FILM RESISTOR	33K	金属膜抵抗器		021
	HU078100	METAL FILM RESISTOR	100K	金属膜抵抗器		021
	FD652390	POLYSTYRENE FILM CAP.	390PF 50V	ズボン		021
	FD652820	POLYSTYRENE FILM CAP.	820PF 50V	ズボン		021
	FT562330	POLYPROPYLENE FILM CAP.	330PF 50V	*リフ*コ		031
	FT463100	POLYPROPYLENE FILM CAP.	0.001 μ F 50V	*リフ*コ		031
	FT463110	POLYPROPYLENE FILM CAP.	0.001 μ F 50V	*リフ*コ		031
	FT463240	POLYPROPYLENE FILM CAP.	0.0024 μ F 50V	*リフ*コ		031

* : New Parts (新規部品)

RANK: Japan Only

NEW	PART NO.	DESCRIPTION			REMARKS	RANK
	FT463390	POLYPROPYLENE FILM CAP.	0.0039 μ F 50V	※リツロコ		031
	UK137100	BP ELECTROLYTIC CAP.	10 μ F 16V	BPケミコ		010
	UK347470	BP ELECTROLYTIC CAP.	47 μ F 25V	BPケミコ		020
	FZ005810	BP ELECTROLYTIC CAP.	100 μ F 16V	BPケミコ		010
	UM566100	ELECTROLYTIC CAP.	1 μ F 50V	ケミコ		010
	UJ137330	ELECTROLYTIC CAP.	33 μ F 16V	ケミコ		010
	FJ147100	ELECTROLYTIC CAP.	10 μ F 25V	ケミコ		010
	FZ005780	CERAMIC CAP.	0.22 μ F	セラミック		010
	FZ005610	CERAMIC CAP.	1.5 μ F 25V	セラミック		030
	FI364220	EMI FILTER	22000P 50V	I=74 μ		020
	LB602510	BASE PIN 2.5PITCH	SE 10Pin	ヘースピン		020
	LB603020	BASE PIN 2.5PITCH	SE 8Pin	ヘースピン		020
	LB606030	SOCKET IC	24Pin	ICソケット		051
	LB302170	PIN	FFC-3AMEP	ピンコネクタ	3Pin	020
	LB202820	SWITCH CONNECTOR	DIC-130	カドクリコネクタ		030
	KC001860	RELAY	RZ-12W	リレー		070
	KC001870	RELAY	SZ-12W	リレー		070
	CB832190	CARD PULLER	CRP-04	カードプラー		030
	ED330086	BIND HEAD SCREW	3x8 BL	バインドヘッドネジ		010
	EV103036	HEXAGONAL NUT	M3 BL	六角ナット		010
	BAB09010	HEAT SINK		放熱板		040
*	NAB13370	FPS CIRCUIT BOARD		FPSシート		220
	IF000040	DIODE	1S1555	ダイオード		010
	KA906550	PUSH SWITCH	KEC-10901	プッシュ SW		020
	CB833480	FLEXIBLE RING		フレキシブルリング		020
	CB832610	KNOB(F)B		つまみ(F)B		010
*	NAB13380	FPL CIRCUIT BOARD		FPL シート		390
	IG093500	IC	HD6303P	IC	CPU	160
	IG115000	IC	HD6803P	IC	CPU	110
*	IN009000	IC	2732	IC	EPROM FPL	130
	IG049600	IC	74LS14	IC		050
*	IG026400	IC	7447	IC		061
	IG044200	IC	74LS138	IC		041
	IG059610	IC	74LS157	IC		041
	IG050000	IC	74LS174	IC		051
	IG060000	IC	74LS244	IC		060
	IG050700	IC	74LS374	IC		060
	IG068100	IC	TC40H240P	IC		070
	IG128900	TRANSISTOR ARRAY	TA61	トランジスタアレイ		060
	IF007350	LED MODULE	SX-25	LED モジュール		090
	IF007360	LED	LT9010D	LED	RED	050
	IF007370	LED	LT9010N	LED	GREEN	040
*	IF007380	LED	LT9010H	LED	YELLOW	050
*	IF007420	LED	LN516RA	LED	7 SEG	050
*	HZ004200	RESISTOR ARRAY	8A-9Z-1-470	抵抗アレイ		030
	HZ004210	RESISTOR ARRAY	8A-9Z-1-5.6K	抵抗アレイ		030

* : New Parts (新規部品)

RANK: Japan Only

NEW	PART NO.	DESCRIPTION			REMARKS	RANK
*	HZ004230	RESISTOR ARRAY	4A-5Z-1-270	テイク 7レイ		030
*	HZ004260	RESISTOR ARRAY	8C-47	テイク 7レイ		050
*	HZ004270	RESISTOR ARRAY	8C-330	テイク 7レイ		050
*	HZ004280	RESISTOR ARRAY	8C-680	テイク 7レイ		050
	HU075180	METAL OXIDE FILM RESISTOR	180	キソクヒマク テイク		021
	HU075330	METAL OXIDE FILM RESISTOR	330	キソクヒマク テイク		021
	HU075470	METAL OXIDE FILM RESISTOR	470	キソクヒマク テイク		021
	HU075680	METAL OXIDE FILM RESISTOR	680	キソクヒマク テイク		021
	HU076300	METAL OXIDE FILM RESISTOR	3K	キソクヒマク テイク		021
	HU076620	METAL OXIDE FILM RESISTOR	6.2K	キソクヒマク テイク		021
	LB606030	SOCKET, IC	24Pin	IC ソケット		051
	LB602420	FLAT CABLE HEADER	20Pin	フラットケーブルヘッダ		040
	LB603130	BASE PIN	TE 12Pin	ベースピン		031
	UW637470	ELECTROLYTIC CAP.	47 μ F 16V	ケミコン		010
	FZ004790	CERAMIC CAP.	0.1 μ F 50V	セラミック		020
*	CBB33460	SPACER		スペーサー	CHARACTER LED	040
*	CBB33470	SPACER		スペーサー	7 SEG LED	050
	*****	*****				
*	NAB13390	RP CIRCUIT BOARD		RPシート	J, U, C	310
*	NAB13870	RP CIRCUIT BOARD		RPシート	G	
*	IG118800	IC	75189A	IC		050
	IG049500	IC	74LS14	IC		050
	IG027010	IC	74LS04	IC		041
	IG026910	IC	74LS00	IC		041
*	IG118700	IC	75188	IC		050
	IG115200	IC	74LS123	IC		030
	IG059610	IC	74LS157	IC		041
	IF000040	DIODE	1S1555	ダイオード		010
	IF000240	DIODE	1S1885	ダイオード		010
	IF002380	LED	SLR-34URC	LED		020
	FI363220	EMI FILTER	DSS 2200P	I=74 μ		020
	FI364220	EMI FILTER	DSS 22000P	I=74 μ		020
	UW947470	ELECTROLYTIC CAP.	47 F 25V	ケミコン		010
	KB001060	FUSE	1.0A 250A	ヒューズ	J, U, C	020
	KB001150	FUSE	0.5A 250A	ヒューズ	J, U, C	031
	KB001770	FUSE	T1.0A 250V	ミニチュア ヒューズ	G	
	KB000710	FUSE	T500mA250V	ミニチュア ヒューズ	G	
*	KA401460	SLIDE SWITCH	SSA042	スライド SW		030
*	KAB04450	PUSH SWITCH	AP1C-6S	プッシュ SW		070
	LB607110	D. SUB SOCKET	NEW-9S-3	D. SUB ソケット		090
*		FLAT CABLE HEADER	HIF3-40PIN	フラットケーブルヘッダ		070
	LB300730	BASE PIN	TE3PIN	ベースピン		010
	LB500250	BASE PIN	TE5PIN	ベースピン		010
	LB602940	BASE PIN	TE6PIN	ベースピン		010
	LB602490	BASE PIN	TE8PIN	ベースピン		010
	LB201530	FUSE HOLDER		ヒューズホルダ		010
*	AAB31240	HEXAGONAL SPACER	14mm	六角スペーサー		080
	EV103036	HEXAGONAL NUT	M3	六角ナット		010

* : New Parts (新規部品)

RANK: Japan Only

NEW	PART NO.	DESCRIPTION			REMARKS	RANK
	EV410036	TOOTHED LOCK WASHER	A3.0 ZMC2-Y	ハゲキワカネ		010
*	NAB13400	***** MB CIRCUIT BOARD	*****	MBシート		290
	LB607070	CONNECTOR	CR12-100D	コネクタ		090
	LB602940	BASE PIN	TE6Pin	ベースピン		010
	LA005280	TARMINAL	FBF07-10PIN	ワジタ*イ		070
	LA005290	TARMINAL	FBF07-2PIN	ワジタ*イ		040
	*****	*****	*****	*****		*****
*	NAB13410	MONITOR CIRCUIT BOARD		MONITORシート		250
	IG042500	IC	NJM4556	IC		040
	IG063910	IC	μPC 7815HA	IC		050
	IG077510	IC	μPC 7915HA	IC		050
	IG127100	IC	LM317T	IC		070
	IA101530	TRANSISTOR	2SA1015 Y,GR	トランジスタ		031
	IC181570	TRANSISTOR	2SC1815 Y,0	トランジスタ		031
	IF000040	DIODE	1S1555	ダイオード*		010
	IF002680	ZENER DIODE	05Z5.6	ツェナーダイオード*		010
	IF002760	ZENER DIODE	05Z12	ツェナーダイオード*		010
	FZ005780	CERAMIC CAP.	0.22μF	セラミックコン		010
	FZ005610	CERAMIC CAP.	1.5μF	セラミックコン		030
	FZ005800	BP ELECTROLYTIC CAP.	47μF 25V	BPケミコン		010
	FZ005810	BP ELECTROLYTIC CAP.	100μF 16V	BPケミコン		010
	UM566100	ELECTROLYTIC CAP.	1μF 50V	ケミコン		010
	UM646470	ELECTROLYTIC CAP.	4.7μF 25V	ケミコン		010
	UM647100	ELECTROLYTIC CAP.	10μF 25V	ケミコン		010
	UM837330	ELECTROLYTIC CAP.	33μF 16V	ケミコン		010
	HL315150	METAL OXIED FILM RESISTOR	150 1W	サニキヒマワテイコウ		010
	HT560030	POTENTIOMETER	B500	ポテンシヨメーター		050
	HU075120	METAL FILM RESISTOR	120	サニツクヒマワテイコウ		021
	HU075510	METAL FILM RESISTOR	150	サニツクヒマワテイコウ		021
	HU076100	METAL FILM RESISTOR	1K	サニツクヒマワテイコウ		021
	HU076220	METAL FILM RESISTOR	2.2K	サニツクヒマワテイコウ		021
	HU077100	METAL FILM RESISTOR	10K	サニツクヒマワテイコウ		021
	HU077120	METAL FILM RESISTOR	12K	サニツクヒマワテイコウ		021
	HU078100	METAL FILM RESISTOR	100K	サニツクヒマワテイコウ		021
	KC001860	RELAY	RZ-12W	リレー		070
	LB603050	BASE PIN	SE 9PIN	ベースピン		020
	LB602500	BASE PIN	SE 7PIN	ベースピン		021
	LB400590	BASE PIN	SE 4PIN	ベースピン		010
	LB300750	BASE PIN	SE 3PIN	ベースピン		010
	BD800190	FERRITE BEAD	BF03-3x5x1	フェライトビーズ*		010
	ED330086	BIND HEAD SCREW	3x8 BL	ハインド*コネジ*		010
	EV103036	HEXAGONAL NUT	M3	ロツカワナツト		010
	*****	*****	*****	*****		*****
	LCS18910	HP BOARD		HPキ*ン	HEAD PHONE	110
	FI364220	EMI FILTER	22000P 50V	エミフィル		020
	LB302160	HEAD PHONE JACK	HP(ST)	ヘッドホンジャック		030
	MZ820070	WIRE, HARNESS	3P	センサ*イASS*Y		060
	*****	*****	*****	*****		*****

* : New Parts (新規部品)

RANK: Japan Only

NEW	PART NO.	DESCRIPTION			REMARKS	RANK
	LC919010	INVR BOARD		INVRキバツ	VOLUME	110
	HY001880	POTENTIOMETER	K271A 10KB	ミニテナントホリユム		050
	LB300730	BASE PIN	TE 3PIN	ハースピン		010
*	NP803000	POWER SUPPLY UNIT		テナンクンユニット	J, U, C,	460
*	NP803100	POWER SUPPLY UNIT		テナンクンユニット	G	
*	XX803830	SWB1 CIRCUIT BOARD		SWB1シート	J, U, C	
*	XX803930	SWB1 CIRCUIT BOARD		SWB1 シート	G	
	IX800790	TRANSISTOR	2SC2937	トランジスタ	TR101, 102	070
	IC121390	TRANSISTOR	2SC1213A B, C	トランジスタ	TR103, 104	031
	IC181580	TRANSISTOR	2SC1815 Y, GR	トランジスタ	TR105	031
	IA073340	TRANSISTOR	2SA733 Q, P	トランジスタ	TR106	031
	IX800800	TRANSISTOR	2SC2497 Q, R	トランジスタ	TR107	
*	IX800810	DIODE	DSFB50	ダイオード	D101	
	IX800880	DIODE	S1K40	ダイオード	D102-109	
	IX550060	DIODE	1S954	ダイオード	D110, 111	030
	IH000060	DIODE	10D-4	ダイオード	D112	010
	IX800830	DIODE	S1VB 20	ダイオード	D114	
	IF007520	ZENER DIODE	HZ5B2	ゼナーダイオード	D113	010
	IF001520	ZENER DIODE	HZ12B1	ゼナーダイオード	D115	010
	KX800090	RELAY	FBR611D012	リレー	RL101	
	XX803720	THERMAL FUSE	F135	サーマルヒューズ	TF	
	KB002540	FUSE	UL-4A/125V	ヒューズ	F101	
	KB000560	FUSE	SET 2A 250V	ヒューズ	G F101	
*	XX803610	POWER TRANSFORMER	T0-1020A	テナンクントランス	T101	
	XX803880	POWER TRANSFORMER	T0-1027A	テナンクントランス	G T101	
	XX803730	CONVERTER TRANSFORMER	T0-4112	エハタートランス	T102	
	XX803630	DRIVE TRANSFORMER	T0-3034	ドライブトランス	T103, 104	
	XX803640	COMMON MODE CHOKE TRANSFORMER	T0-902B	コモンモードチョーク	L101	
	XX803890	COMMON MODE CHOKE TRANSFORMER	T0-9164	コモンモードチョーク	G L101	
	XX803900	CHOKE TRANSFORMER	FN-8D-50	チョークトランス	G L102, L103	
	FX800060	METALLIZED PAPER CAP.	0.1μ /AC125V	MPエ	C101	
	FR155220	MRTALLIZED PAPER CAP.	0.22μ /AC250V	MPエ	G C101	
	FR056100	METALLIZED PAPER CAP.	1μ /250V	MPエ	C109, 110	050
	FX800120	CERAMIC CAP.	4700P/AC250V	セラエ	G C102, C103	
	FZ002850	CERAMIC CAP.	2200P/AC125V	セラエ	C103, 105	020
	FH234100	CERAMIC CAP.	0.01μ /AC500V	セラエ	C106	010
	FX800100	CERAMIC CAP.	1500P/2KV	セラエ	C115	
	FI324100	CERAMIC CAP.	0.01μ /AC250V	セラエ	G C113, C114	
	FX800130	ELECTROLYTIC CAP.	120μ /400V	ケミエ	G C104, C105	
	FX800050	ELECTROLYTIC CAP.	470μ /200V	ケミエ	C107, 108	
	UJ147470	ELECTROLYTIC CAP.	47μ /25V	ケミエ	C111	010
	UJ158470	ELECTROLYTIC CAP.	470μ /35V	ケミエ	C112	020
	UW847100	ELECTROLYTIC CAP.	10μ /25V	ケミエ	C113, 114	010

* : New Parts (新規部品)

* Remarks number corresponding to the number on surface of printed circuit board.
Remarks のNo. は基板表面印刷の No. に対応しています
* G mark indicating the general model.

RANK: Japan Only

DATA BOOK

NEW	PART NO.	DESCRIPTION			REMARKS	RANK
	HM693680 HX800370	WIRE WOUND RESISTOR FUSING RESISTOR	20W 6.8 390 3W	セメント抵抗 ヒューズ抵抗	R101 R116	030
*	XXXXXXXX	XXXXXXXXXXXXXXXXXXXXXXXXXXXX				
*	XX803840	SMB2 CIRCUIT BOARD		SMB2シート	J, U, C	
*	XX803940	SMB2 CIRCUIT BOARD		SMB2シート	G	
*	IX800910	REGULATOR IC	μPC7818H	ワンタンシレキ ^レ ュレ ^レ IC	IC201	040
*	IX800920	REGULATOR IC	μPC7918H	ワンタンシレキ ^レ ュレ ^レ IC	IC202	040
	IG033250	REGULATOR IC	μPC7812H	レキ ^レ ュレ ^レ IC	IC203	050
	IG038050	REGULATOR IC	μPC7912H	ワンタンシレキ ^レ ュレ ^レ IC	IC204	061
*	IC121390	TRANSISTOR	2SC1213A B, C	トランジスタ	TR201	031
*	IX800900	TRANSISTOR	2SC2502	トランジスタ	TR202	
	IX550060	DIODE	1S954	ダイオード	D201	030
*	IX800880	DIODE	51K40	ダイオード	D202, 203	
	IX800840	DIODE	515SC4M	ダイオード	D204, 207	
	IF990040	DIODE	1S953	ダイオード	D205, 206	010
	IX800820	DIODE	51K20	ダイオード	D208, 209, 214	
	IX800820	DIODE	51K20	ダイオード	D215	
*	IX800890	DIODE	52K20	ダイオード	D210, 211, 216	
*	IX800890	DIODE	52K20	ダイオード	D217	
	IH000060	DIODE	10D-4	ダイオード	D212, 213, 218	010
	IH000060	DIODE	10D-4	ダイオード	D219	010
*	XX803740	DRIVE TRANSFORMER	TD-3028	ドライブトランス	T201	
*	XX803750	CONVERTER TRANSFORMER	TD-4113A	コンバータトランス	T202	
	XX803650	CURRENT TRANSFORMER	TD-7009	カレントトランス	T203	
*	XX803760	OUTPUT CHOKE TRANSFORMER	TD-9153	シュワリョウチョウ	L201	
*	XX803770	OUTPUT CHOKE TRANSFORMER	TD-9158	シュワリョウチョウ	L202	
	XX803670	OUTPUT CHOKE TRANSFORMER	TD-9095	シュワリョウチョウ	L203	
	XX803680	OUTPUT CHOKE TRANSFORMER	TD-9115	シュワリョウチョウ	L204	
*	XX803780	OUTPUT CHOKE TRANSFORMER	TD-9143	シュワリョウチョウ	L205, 208	
*	XX803790	OUTPUT CHOKE TRANSFORMER	TD-9107	シュワリョウチョウ	L206, 207, 209	
*	XX803790	OUTPUT CHOKE TRANSFORMER	TD-9107	シュワリョウチョウ	L210	
	XX803920	OUTPUT CHOKE TRANSFORMER	TD-9074	シュワリョウチョウ	G L206, 7, 9, 10	
	FX800090	POLYPROPYLENE FILM CAP.	0.01μ 250V	ポリプロピレン	C203, 218, 219	
	FX800090	POLYPROPYLENE FILM CAP.	0.01μ 250V	ポリプロピレン	C238	
	FT154100	POLYPROPYLENE FILM CAP.	0.01μ 100V	ポリプロピレン	C204, 212, 213	031
	FT174470	POLYPROPYLENE FILM CAP.	0.047μ 100V	ポリプロピレン	C217	032
	FX800070	POLYPROPYLENE FILM CAP.	0.0047μ 250V	ポリプロピレン	C220, 221, 229	
	FX800070	POLYPROPYLENE FILM CAP.	0.0047μ 250V	ポリプロピレン	C230	
	UW847100	ELECTROLYTIC CAP.	10μ 25V	ケミコン	C201	010
	UJ168470	ELECTROLYTIC CAP.	470μ 50V	ケミコン	C202	030
	UJ119220	ELECTROLYTIC CAP.	2200μ 6.3V	ケミコン	C208-210	020
	UJ166100	ELECTROLYTIC CAP.	1μ 50V	ケミコン	C211	010
	UJ129220	ELECTROLYTIC CAP.	2200μ 10V	ケミコン	C214-C216	020
	UJ158470	ELECTROLYTIC CAP.	470μ 35V	ケミコン	C222, 223, 226	020
	UJ158470	ELECTROLYTIC CAP.	470μ 35V	ケミコン	C231, 232, 235	020
	UJ158220	ELECTROLYTIC CAP.	220μ 35V	ケミコン	C224, 225, 227	020
	UJ158220	ELECTROLYTIC CAP.	220μ 35V	ケミコン	C228, 233, 234	020
	UJ158220	ELECTROLYTIC CAP.	220μ 35V	ケミコン	C236, 237	020

* : New Parts (新規部品)

* Remarks number corresponding to the number on surface of printed circuit board.

Remarks の No. は基板表面印刷の No. に対応しています

* G mark indicating the general model.

RANK: 4pan Only

NEW	PART NO.	DESCRIPTION			REMARKS	RANK
	FZ002850 FX800110	CERAMIC CAP. CERAMIC CAP.	2200P AC125V 680P 1KV	セラコン セラコン	C205 C206, 207	020
*	HL325150 XX803800 HX800380 HX800390	METAL OXIDE FILM RESISTOR WIRE WOUND RESISTOR FUSING RESISTOR FUSING RESISTOR	2W 150 0.05 5W 1/2W 15 1/2W 18	チンキタイプ セメントタイプ ヒューズタイプ ヒューズタイプ	R204 R205, 206 R210, 211 R213-216	010
	HX800360	VARIABLE RESISTOR	R4SA00B13	ハンコタイプ	VR201-203	
	KX800110	THERMOSTAT	T110AR1.1	サーモスタット	G TS	
	*****	*****				
*	XY803850 IX800870 ID066720 IF001520 IX550060	SWB3 CIRCUIT BOARD IC TRANSISTOR ZENER DIODE DIODE	UPC494C 2SD667 HZ12B1 1S954	SWB3シート IC トランジスタ ツェナーダイオード ダイオード	IC301, 302 TR301 D301 D302	031 010 030
	FT174470 FT174330 FT463330 UMB47100	POLYPROPYLENE FILM CAP. POLYPROPYLENE FILM CAP. POLYPROPYLENE FILM CAP. ELECTROLYTIC CAP.	0.047 μ 100V 0.033 μ 100V 0.0033 μ 50V 10 μ 25V	ネリフコン ネリフコン ネリフコン ケミコン	C301, 306, 309 C303, 308 C304 E302, 305, 307	032 030 031 010
	UMB47100	ELECTROLYTIC CAP.	10 μ 25V	ケミコン	E310	010

* : New Parts (新規部品)

* Remarks number corresponding to the number on surface of printed circuit board.

Remarks のNo. は基板表面印刷の No. に対応しています。

* G mark indicating the general model.

RANK: Japan Only

●RCR-1 Electrical Parts(電気部品)

NEW	PART NO.	DESCRIPTION			REMARKS	RANK
*	NAB13420	RMC CIRCUIT BOARD		RMCボード		450
	IG114900	IC	HD68B09A	IC	CPU	130
*	IG133100	IC	HD63A50P	IC	ACIA	090
*	IG129200	IC	HD4650B-1	IC	ADU	120
	IG129500	IC	HM6116LP-4	IC	RAM	120
*	IN00B200	IC	2712B	IC	PROM RCR-1 H	190
*	IN00B100	IC	2712B	IC	PROM RCR-1 L	190
	IG115200	IC	HD74LS 123P	IC		030
	IG129700	IC	HD75188P	IC		050
	IG129800	IC	HD75189P	IC		050
	IG080700	IC	TC40H000P	IC		030
	IG095300	IC	TC40H002P	IC		030
	IG051000	IC	TC40H004P	IC		030
	IG095400	IC	TC40H008P	IC		030
*	IG120800	IC	TC40H020P	IC		020
	IG051100	IC	TC40H074P	IC		040
*	IG111900	IC	TC40H138P	IC		040
	IG104000	IC	TC40H157P	IC		040
*	IG130600	IC	TC40H161P	IC		050
	IG095600	IC	TC40H166P	IC		060
	IG06B100	IC	TC40H240P	IC		070
	IG107200	IC	TC40H244P	IC		070
*	IG130700	IC	TC40H245P	IC		060
	IG07B600	IC	TC40H374P	IC		070
	IG130800	IC	TC40H393P	IC		060
	IG044000	IC	HD74LS74AP	IC		041
	IG044200	IC	HD74LS138P	IC		041
	IG001390	IC	NJM4558DV	IC		030
	IG033350	REGULATOR IC	μPC7805	ワンワンレギュレータ		050
	IG130300	REGULATOR IC	μPC7808	ワンワンレギュレータ		050
*	IG130400	REGULATOR IC	NJM78L06	ワンワンレギュレータ		030
*	IG130500	REGULATOR IC	μPC79L05	ワンワンレギュレータ		030
	IA081450	TRANSISTOR	2SA814 O, Y	トランジスタ		041
	IA101570	TRANSISTOR	2SA1015 O, Y	トランジスタ		031
	IC162450	TRANSISTOR	2SC1624 O, Y	トランジスタ		041
	IC181580	TRANSISTOR	2SC1815 Y, GR	トランジスタ		031
	IF000040	DIODE	IS1555	ダイオード		010
	IF005590	ZENER DIODE	RD3.9EB2	ツェナー ダイオード		010
	GU006900	CRYSTAL RESONATOR	4.9152MHZ	スイッチ シンタ		070
	HZ004210	RESISTOR ARRAY	8A-9Z-1-5.6K	レジスタ アレイ		030
	HT560080	POTENTIOMETER	3221H-1-B20K	ポテンチオメータ		050
	FZ004790	CERAMIC CAP.	0.1μF 50V	セラミック コンデンサ		020
	FP156100	TANTALUM CAP.	1μF 25V	タンタル コンデンサ		021
	FP356220	TANTALUM CAP.	2.2μF 35V	タンタル コンデンサ		020
	FP337220	TANATLUM CAP.	22μF 16V	タンタル コンデンサ		030
*	KA501970	PROGRAMMABLE ROTARY SWITCH	PGO-01-V-07	7*07*74 ロタリ SW	E/R SW	090
*	KA501980	PROGRAMMABLE ROTARY SWITCH	PGM-01-V-0A	7*07*74 ロタリ SW	REV SW	090
	LB607130	D.SUB CONNECTOR	DE-9PA-J4	D.SUB コネクタ		130
*	LB607340	CONNECTOR	FFC-20 BMEP	コネクタ	CNS-6	050
*	LB607330	SOCKET IC	28Pin	IC ソケット		050

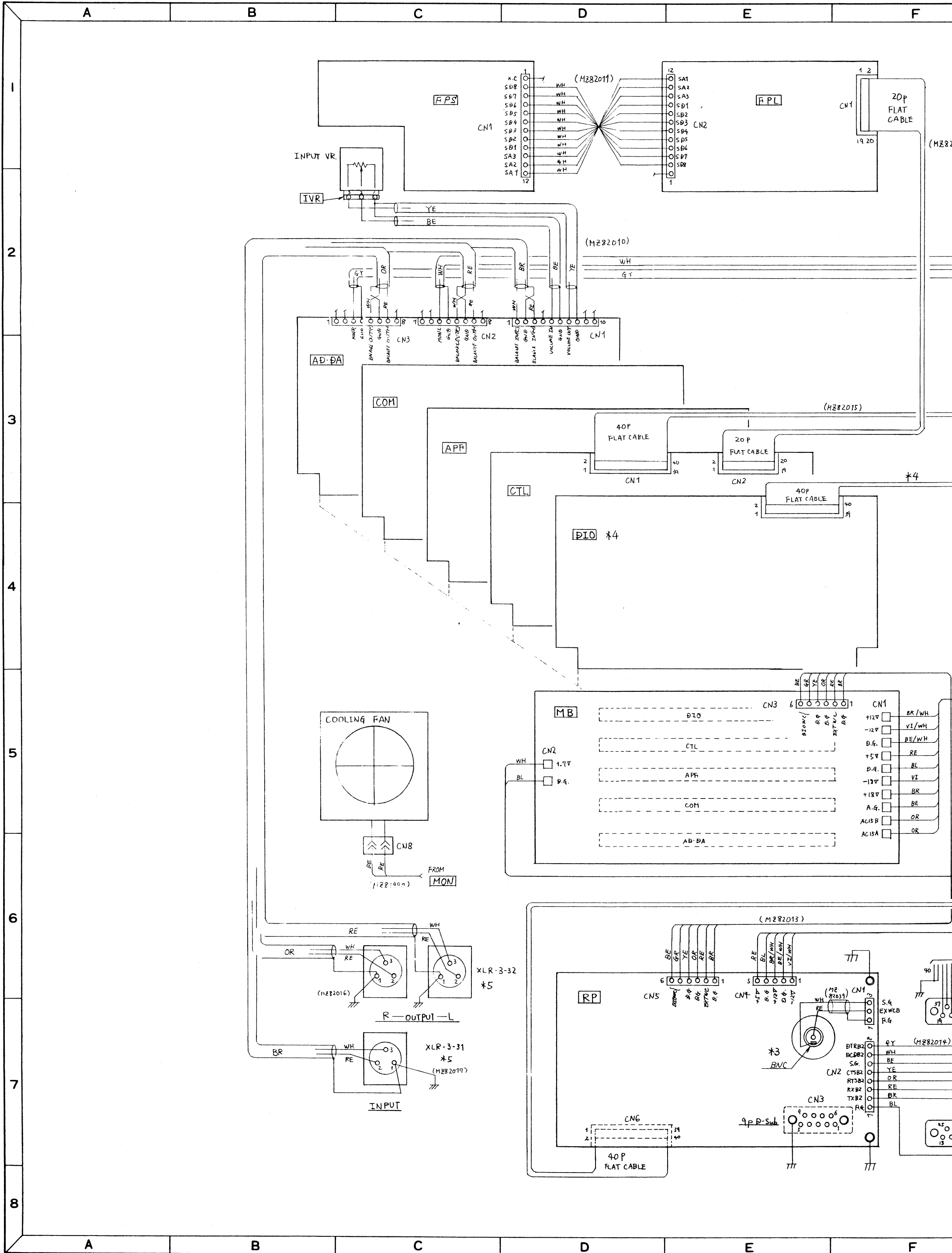
* : New Parts (新規部品)

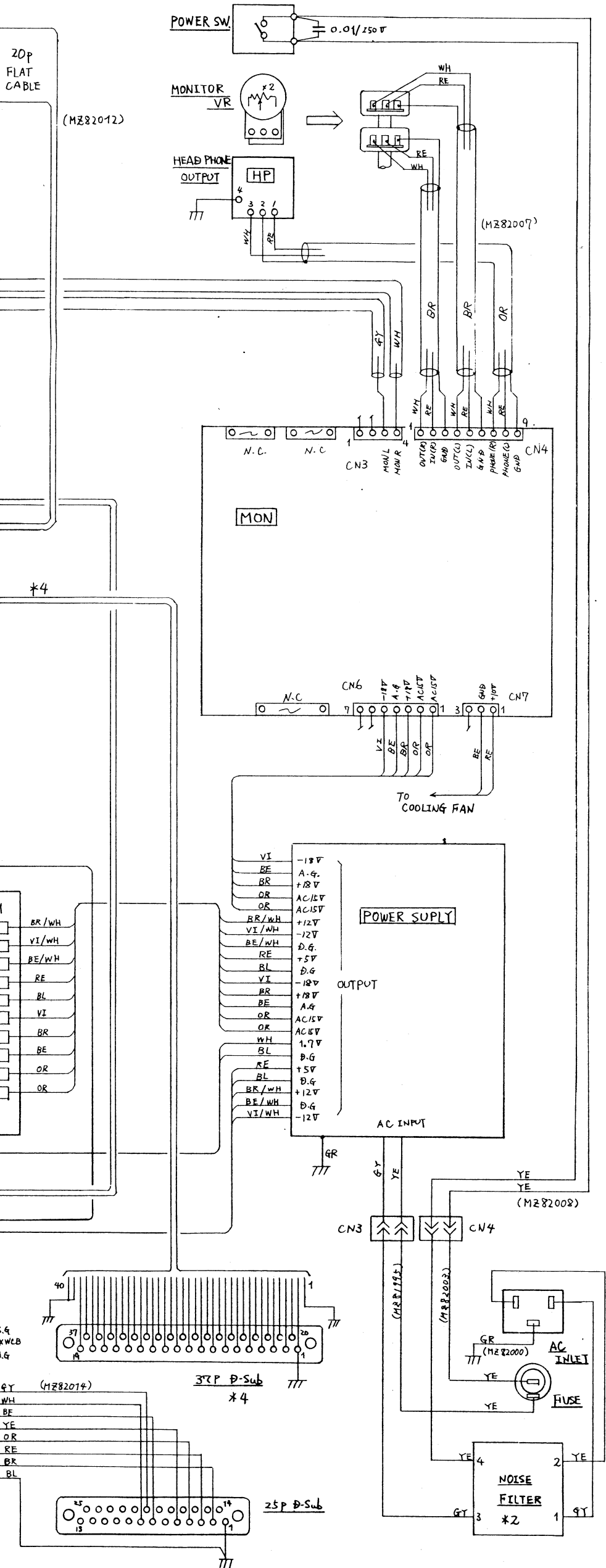
RANK: Japan Only

NEW	PART NO.	DESCRIPTION			REMARKS	RANK
	LB918020	BASE PIN I-TYPE	2Pin	XH ⁺ -スピン		010
*	LB918060	BASE PIN I-TYPE	6Pin	XH ⁺ -スピン		010
*	LB918100	BASE PIN I-TYPE	10Pin	XH ⁺ -スピン		020
	BAB09370	HEAT SHINK		ネジネジ		060
	ED330086	BIND HEAD SCREW	3x8 BL	ハイト ⁺ コネジ ⁺		010
	EV103036	HEXAGONAL NUT	M3	ロッド ナット		010
	EA930100	PAN HEAD SCREW	M3x10	ナ ⁺ コネジ ⁺	NYLON	010
*	CB833450	ISOLATION BASE		セ ⁺ イン ⁺ シート		010
*	GD900620	TRANSFORMER	TD-4131	トランス		060
	PC600140	NICAD BATTERY	N-50SB2	ニ ⁺ カ ⁺ ト ⁺ テ ⁺ ン ⁺ チ		070
	FI364220	EMI FILTER	50V 22000P	エ ⁺ ミ ⁺ フィル		020
	*****	*****				
*	NAB13430	RMS CIRCUIT BOARD		RMSシート		460
*	IG130900	IC	ICM-7218A	IC	LED Driver	170
*	IF007410	LED	LA301VB	LED	7 SEG	050
*	IF007950	LED	TLR226	LED	RED(IN, OUT)	010
*	IF007660	LED	LN210RP	LED	RED	021
*	IF007670	LED	LN410YP	LED	ORANGE	021
*	IF007680	LED	LN310GP	LED	GREEN	021
*	LB607340	CONNECTOR	FFC-20 BMEP	コ ⁺ ネ ⁺ ツ ⁺ リ ⁺	CN1-2	050
*	KA906680	PUSH SWITCH	TM1-01D. GRAY	7 ⁺ ⁺ ツ ⁺ リ ⁺ SW	STR/RCL	030
*	KA906690	PUSH SWITCH	TM1-01 GRAY	7 ⁺ ⁺ ツ ⁺ リ ⁺ SW	(0)	040
*	KA906700	PUSH SWITCH	TM1-01 GRAY	7 ⁺ ⁺ ツ ⁺ リ ⁺ SW	(1)	040
*	KA906710	PUSH SWITCH	TM1-01 GRAY	7 ⁺ ⁺ ツ ⁺ リ ⁺ SW	(2)	040
*	KA906720	PUSH SWITCH	TM1-01 GRAY	7 ⁺ ⁺ ツ ⁺ リ ⁺ SW	(3)	040
*	KA906730	PUSH SWITCH	TM1-01 GRAY	7 ⁺ ⁺ ツ ⁺ リ ⁺ SW	(4)	040
*	KA906740	PUSH SWITCH	TM1-01 GRAY	7 ⁺ ⁺ ツ ⁺ リ ⁺ SW	(5)	040
*	KA906750	PUSH SWITCH	TM1-01 GRAY	7 ⁺ ⁺ ツ ⁺ リ ⁺ SW	(6)	040
*	KA906760	PUSH SWITCH	TM1-01 GRAY	7 ⁺ ⁺ ツ ⁺ リ ⁺ SW	(7)	040
*	KA906770	PUSH SWITCH	TM1-01 GRAY	7 ⁺ ⁺ ツ ⁺ リ ⁺ SW	(8)	040
*	KA906780	PUSH SWITCH	TM1-01 GRAY	7 ⁺ ⁺ ツ ⁺ リ ⁺ SW	(9)	040
*	KA906790	PUSH SWITCH	TM1-01 GRAY	7 ⁺ ⁺ ツ ⁺ リ ⁺ SW	(.)	040
*	KA906800	PUSH SWITCH	TM1-01 GRAY	7 ⁺ ⁺ ツ ⁺ リ ⁺ SW	(CLR)	040
*	KA906810	PUSH SWITCH	TM1-01 GRAY	7 ⁺ ⁺ ツ ⁺ リ ⁺ SW	(UP)	040
*	KA906820	PUSH SWITCH	TM1-01 GRAY	7 ⁺ ⁺ ツ ⁺ リ ⁺ SW	(DOWN)	040
*	KA906830	PUSH SWITCH	TM1-01 GRAY	7 ⁺ ⁺ ツ ⁺ リ ⁺ SW	(ENT)	040
*	KA906840	LED PUSH SWITCH	TM2-01D. GRAY	LED ⁺ ツ ⁺ リ ⁺ SW	with LED	050
*	KA906850	LED PUSH SWITCH	TM2-01 GRAY	LED ⁺ ツ ⁺ リ ⁺ SW	with LED	050
*	FZ004790	CERAMIC CAP.	0.1 μ F 50V	セラ ⁺ ミ ⁺ コン ⁺ デン ⁺ サ ⁺ ー		020
*	CB833520	TUBE		ス ⁺ キ ⁺ ュー ⁺ 7 ⁺	LED Cover	010
	*****	*****				
*	LC916610	RVR BOARD		RVR ⁺ キ ⁺ ャ ⁺ ド		130
*	HY001900	VARIABLE RESISTER	10K B	可 ⁺ 変 ⁺ レ ⁺ ジ ⁺ スタ ⁺	D, E/R, REV, MAS	040
*	LB918060	XH BASE PIN	6Pin	XH ⁺ -スピン		010

* : New Parts (新規部品)

RANK: Japan Only



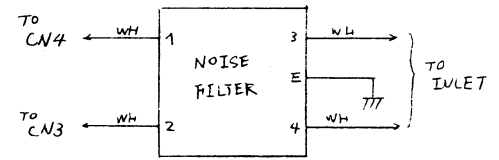


* REMARKS

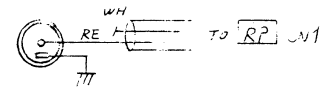
1. Wire Color Abbreviations (線材色)

- GR : Green (3F)
- BL : Black (70)
- GY : Gray (11)
- RE : Red (79)
- WH : White (20)
- OR : Orange (94)
- VI : Violet (45)
- BR : Brown (47)
- YE : Yellow (41)
- BE : Blue (77)

2. Noise Filter for UL & CSA model is:

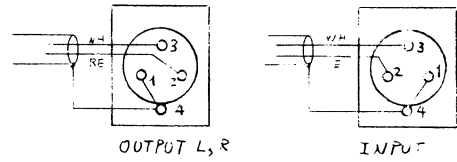


3. BNC connection for North European model is:

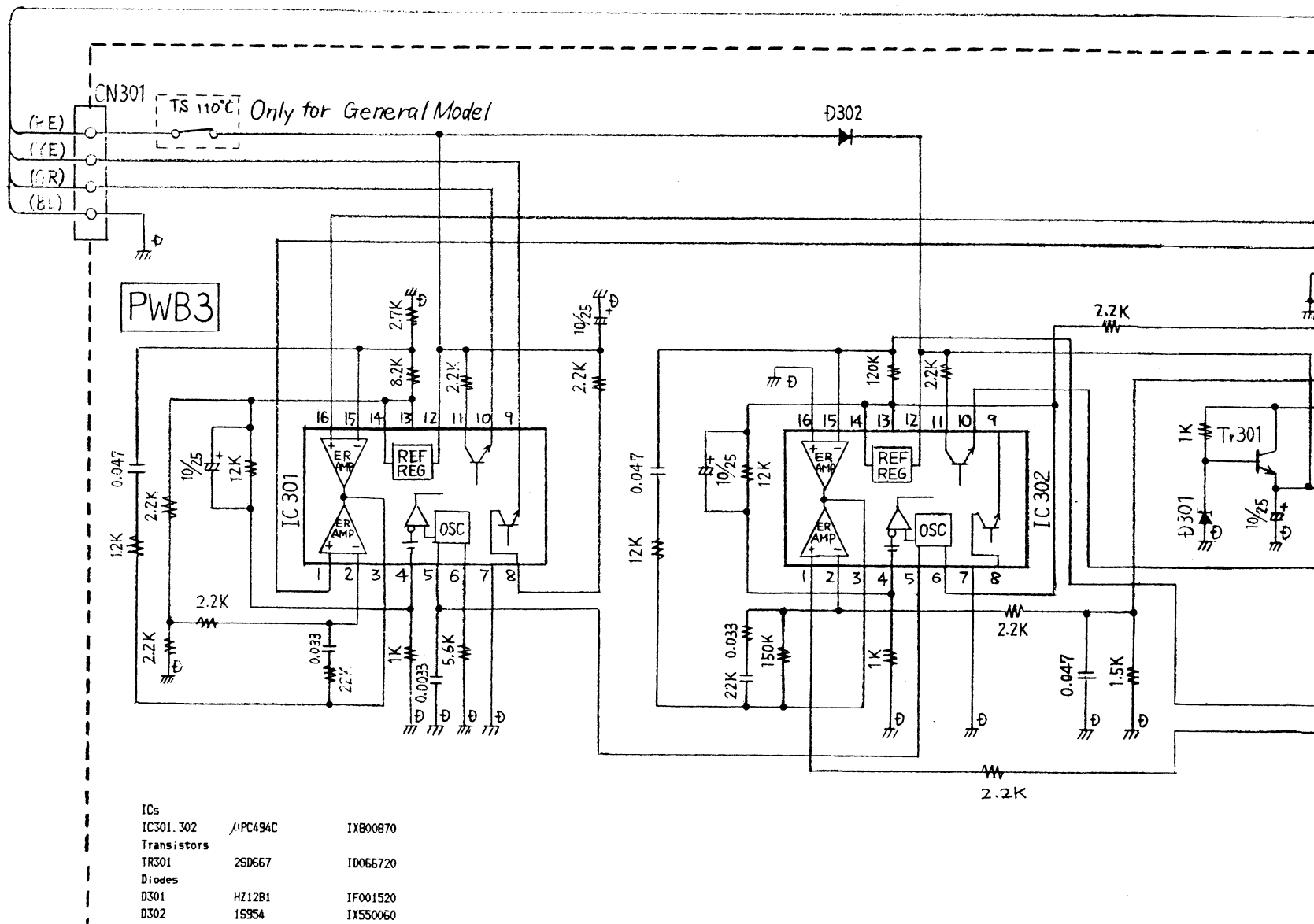
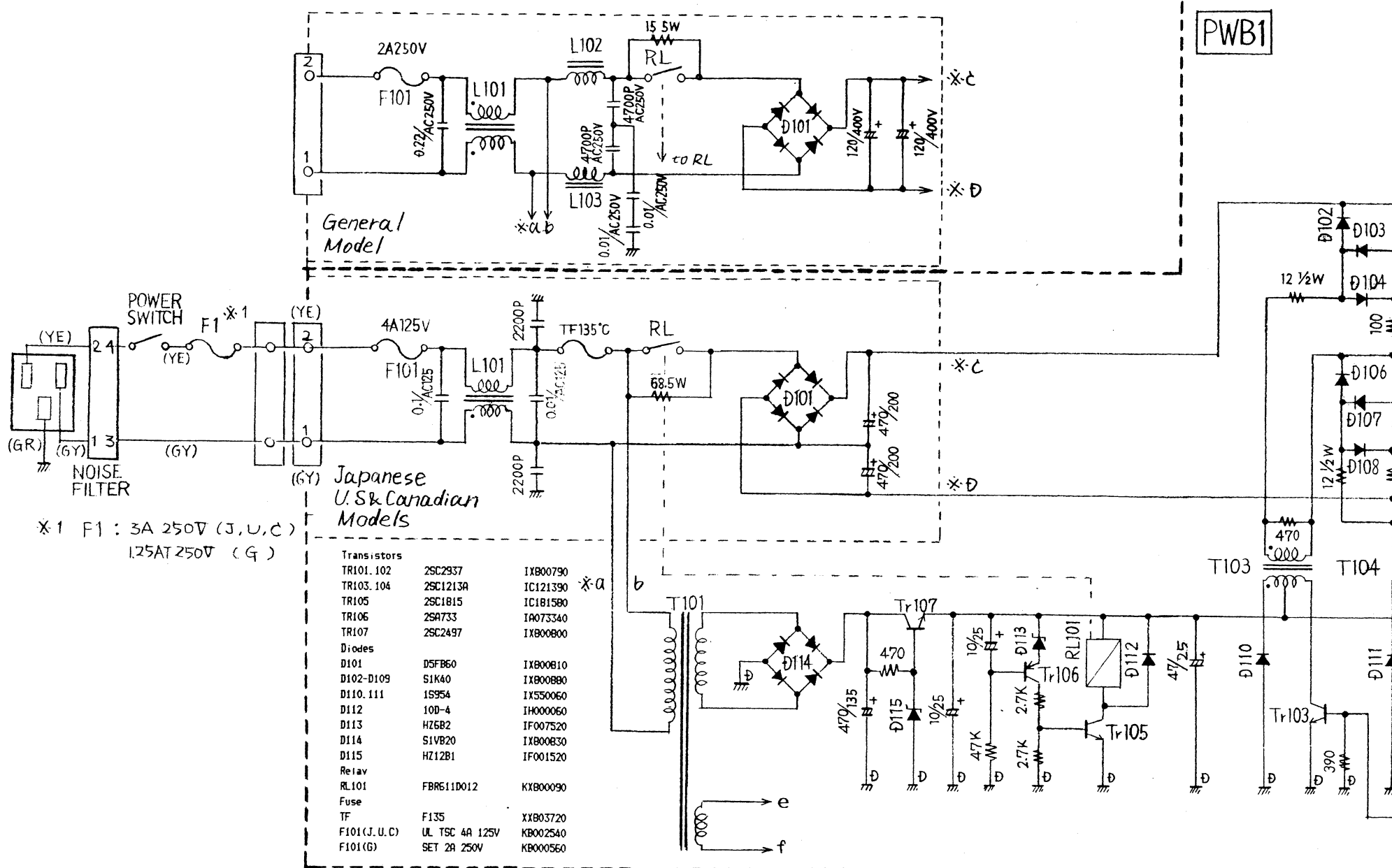


4. DIO P.C.B., 37p D-Sub connector and 40p Flat cable are optional.

5. In case of XLB connectors:



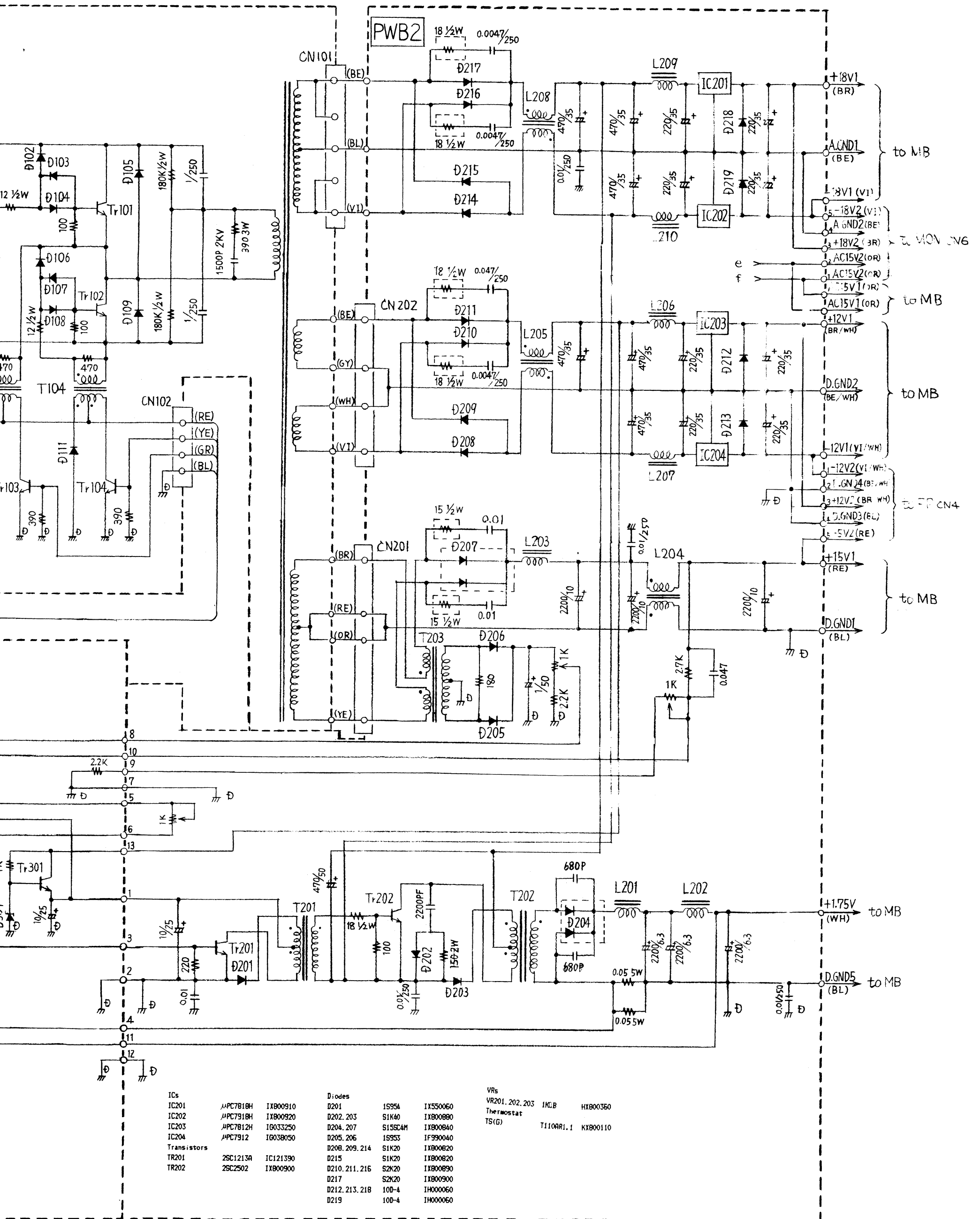
REV-I POWER SUPPLY U



LY UNIT CIRCUIT DIAGRAM

002707

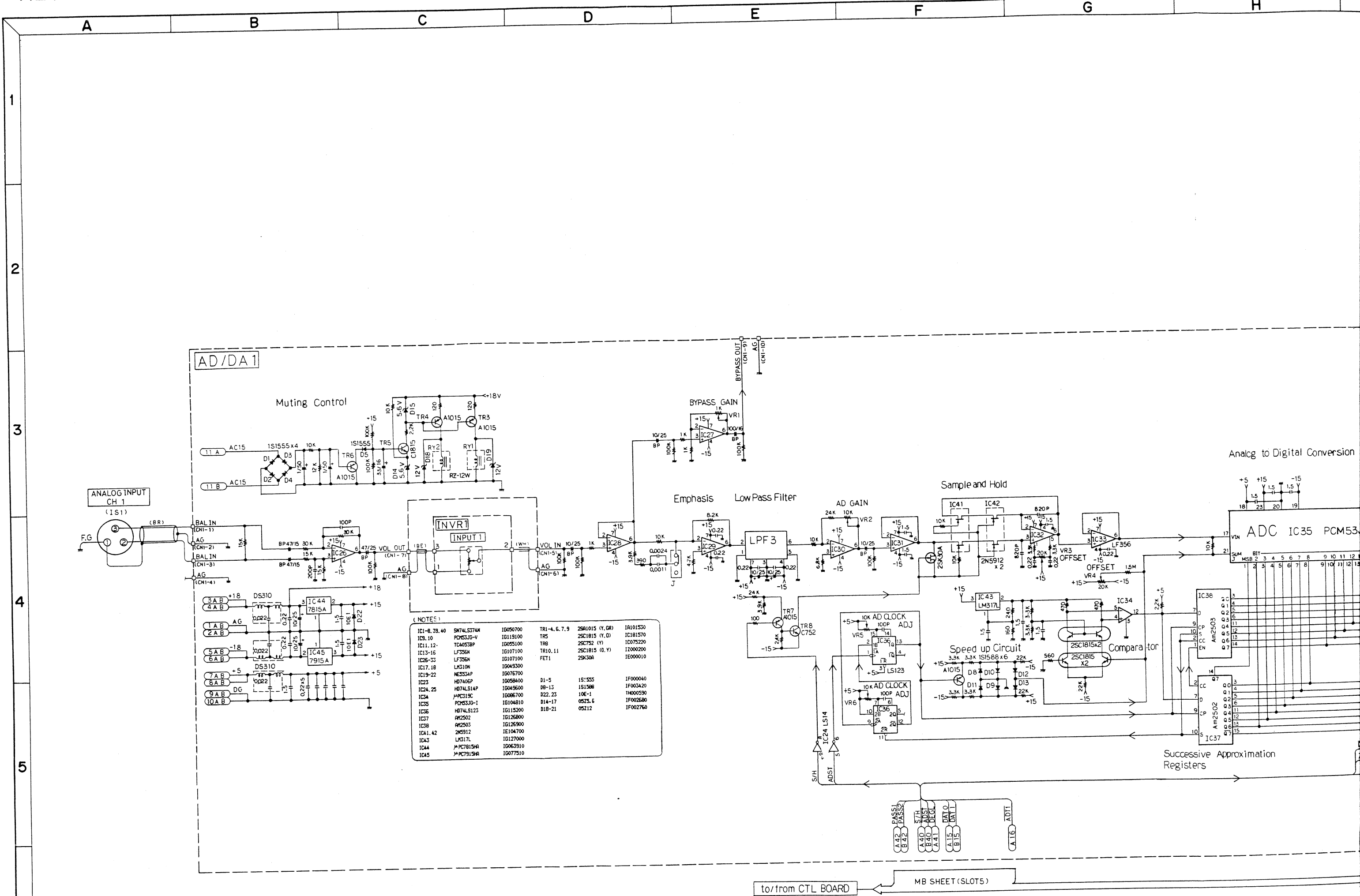
F G H I J K L



F G H I J K L

REV-1 OVERALL CIRCUIT DIAGRAM

RE



(NOTES)

IC1-6, 39, 40	SN74LS374M	1G050700	TR1-4, 5, 7, 9	25A1015 (Y, GR)	1A101530
IC9, 10	POH53J0-V	1G119100	TR5	25C1815 (Y, D)	1C181570
IC11, 12	TC4053BP	1G055100	TR8	25C752 (Y)	1C075220
IC13-16	LF356N	1G107100	TR10, 11	25C1815 (Q, Y)	1I000200
IC26-33	LF356N	1G107100	FET1	25K30A	1E000010
IC17, 18	LX510N	1G049300			
IC19-22	NE5534P	1G076700			
IC23	HD7406P	1G058400	D1-5	151555	1F000040
IC24, 25	HD74LS14P	1G049500	D6-13	151586	1F000320
IC34	LMC319C	1G0086700	D22, 23	10E-1	1H000590
IC35	POH53J0-1	1G104810	D14-17	05Z1, 5	1F002680
IC36	HD74LS123	1G115200	D18-21	05Z12	1F002760
IC37	AK2502	1G125900			
IC38	AK2503	1G125900			
IC41, 42	2K5512	1E104700			
IC43	LX517L	1G127000			
IC44	PC7815WR	1G063910			
IC45	PC7815WR	1G077510			

to/from CTL BOARD MB SHEET (SLOTS)

REV-I OVERALL CIRCUIT DIAGRAM

002707

H

I

J

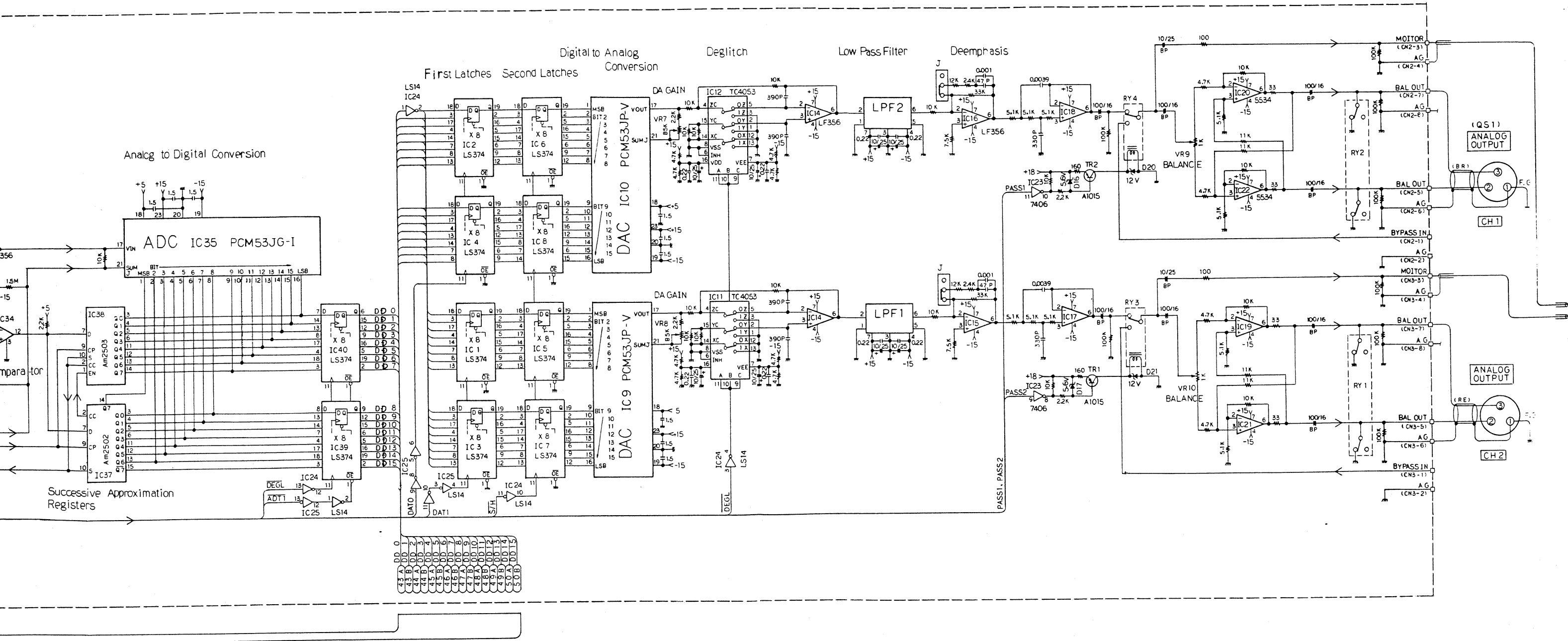
K

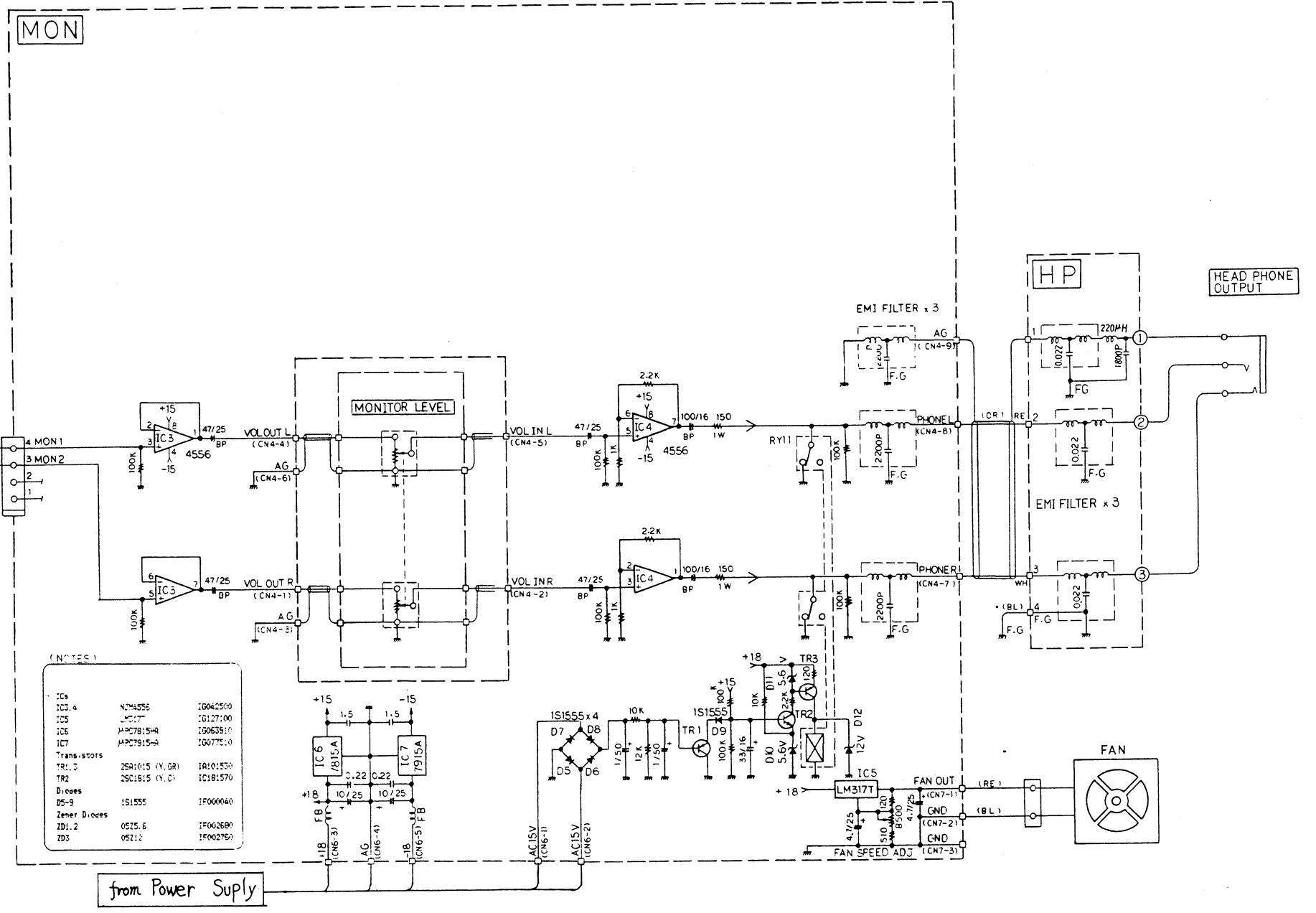
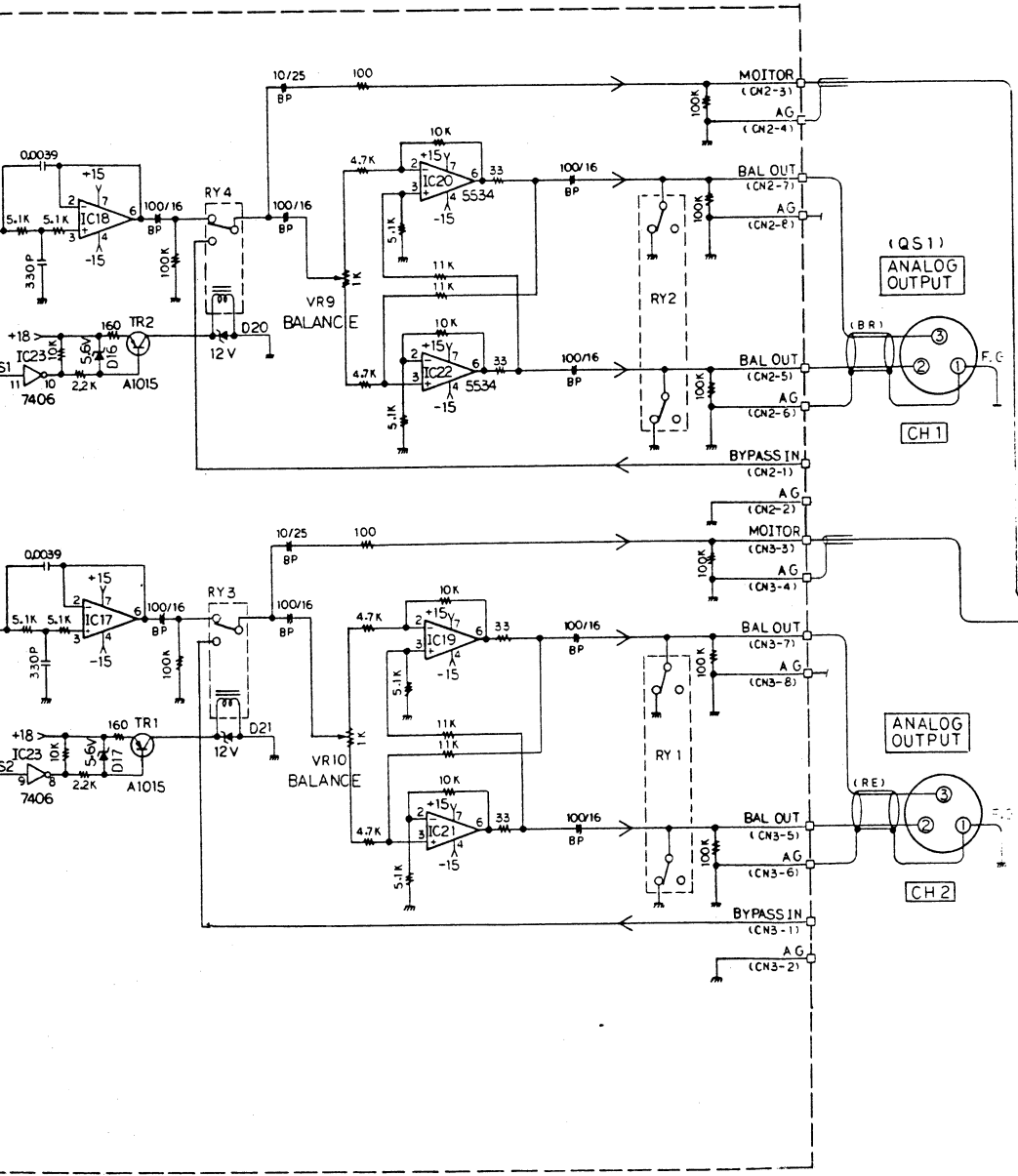
L

M

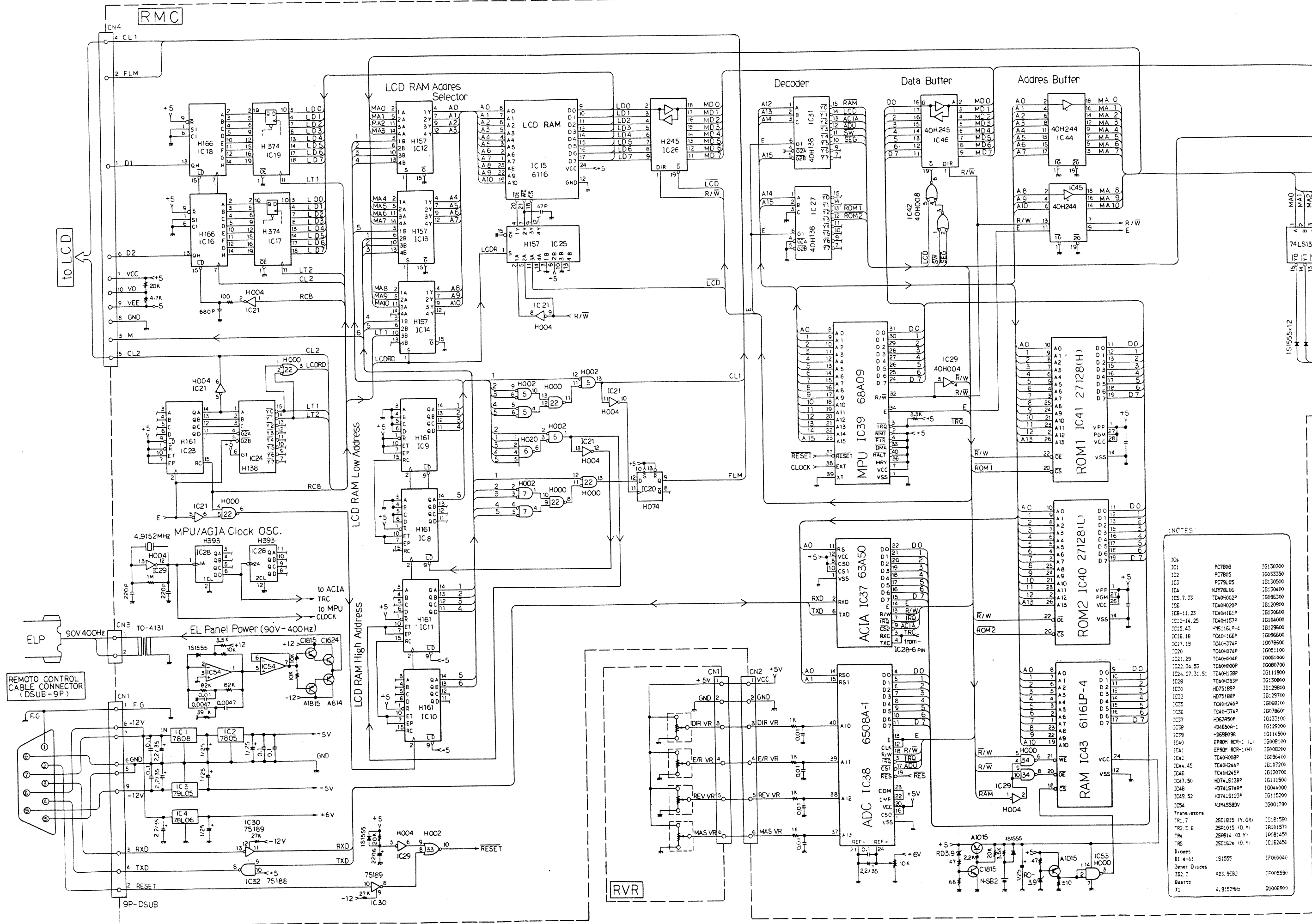
N

O





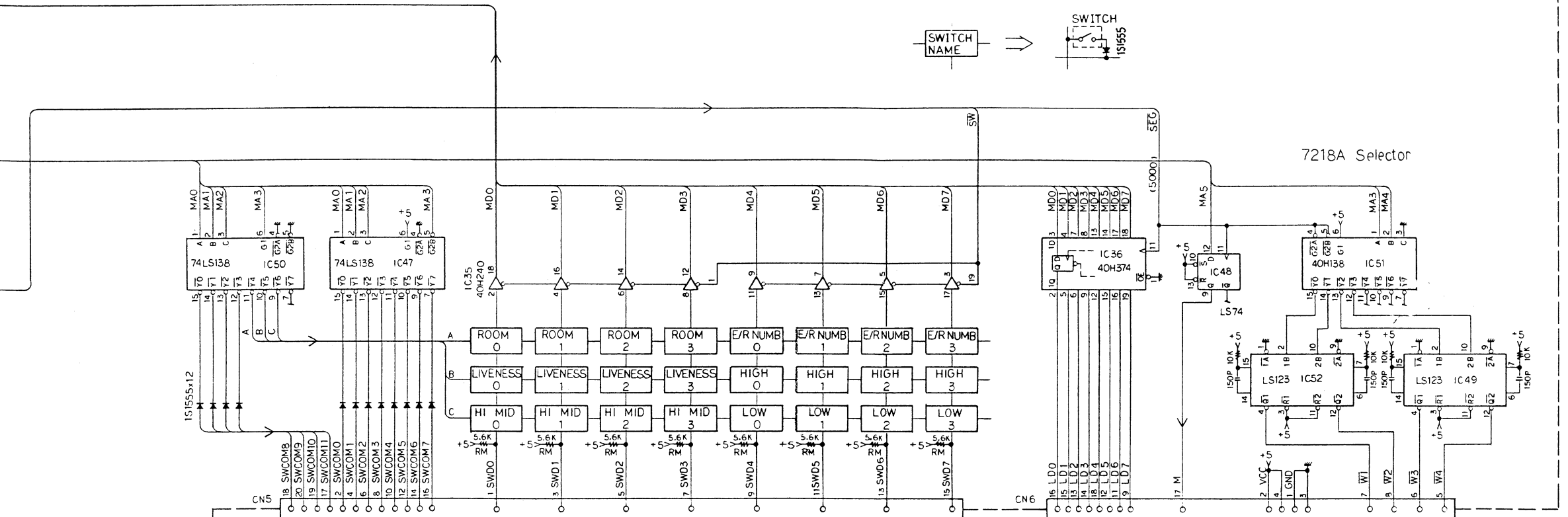
REMOTE CONTROL UNIT RCR-1



IC PARTS LIST

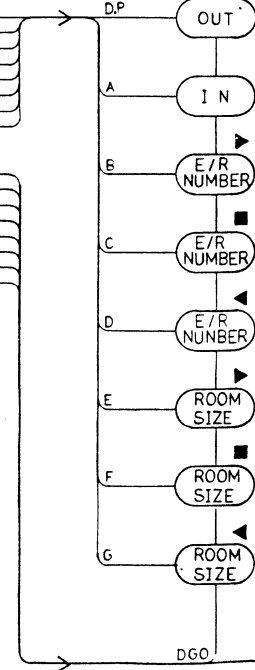
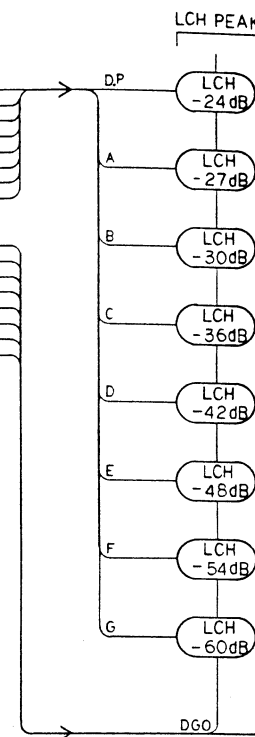
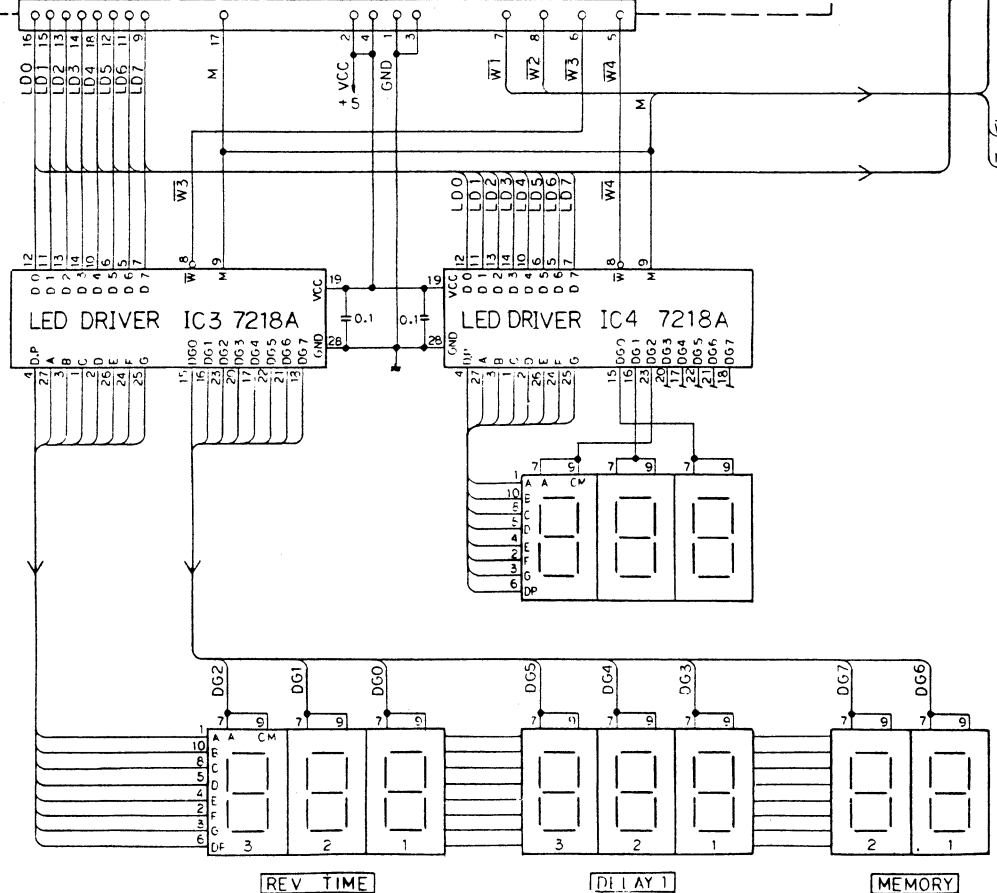
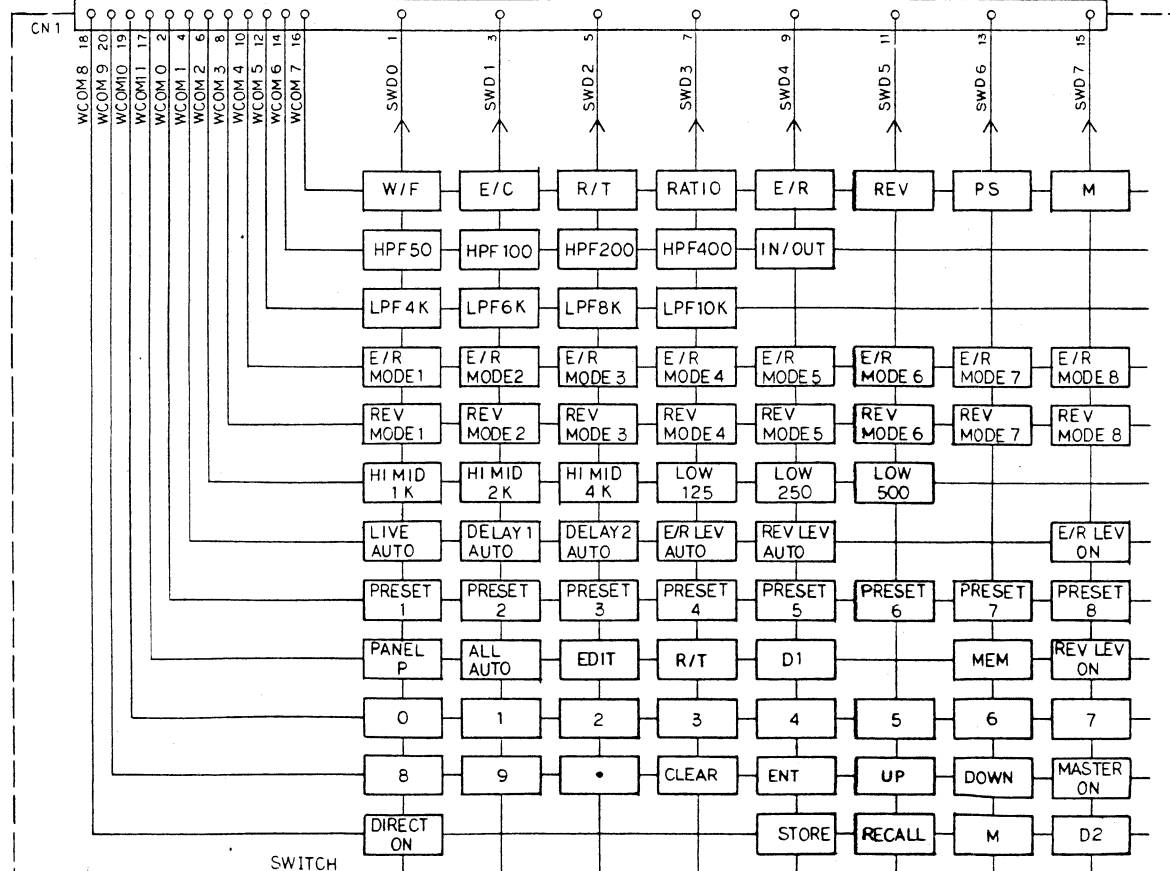
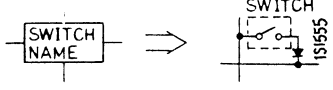
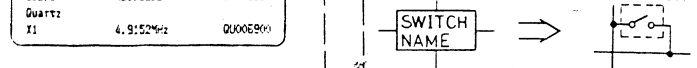
IC5	PC7808	1G130300
IC1	PC7805	1G033350
IC3	PC78L05	1G130500
IC4	NJ78L06	1G130400
IC7, 7.33	TC404022P	1G098200
IC8	TC404020P	1G120900
IC8B-11.23	TC404161P	1G130600
IC12-14.25	TC404157P	1G104000
IC15.43	H95116-P-4	1G129600
IC16.16	TC404166P	1G098600
IC17.19	TC404374P	1G078500
IC20	TC404074P	1G051000
IC21.29	TC404004P	1G080700
IC22.34.31.51	TC404138P	1G111900
IC28	TC404353P	1G130800
IC32	H075189P	1G129800
IC35	H075189P	1G129700
IC36	TC404240P	1G068100
IC37	TC404374P	1G078500
IC37.7	H063495P	1G133100
IC38	H04554-1	1G129200
IC39	H069009A	1G114900
IC40	EPROM RCR-1 (L)	1G060000
IC41	EPROM RCR-1 (H)	1G060200
IC42	TC404008P	1G094000
IC44.45	TC404244P	1G107200
IC46	TC404245P	1G130700
IC47.50	H074LS138P	1G111900
IC48	H074LS74AP	1G044000
IC49.52	H074LS123P	1G115200
IC54	NJ4558BV	1G001300
Transistors		
TR1	2SC1815 (Y, GR)	1G121500
TR2, 7.6	2SA1015 (O, Y)	1G101570
TR3	2SA0814 (O, Y)	1G081450
TR5	2SC1624 (O, Y)	1G162450
Diodes		
D1, 4-41	1S1555	1F000040
Zener Diodes		
ZD1, 7	30V, 9EB2	1F000290
Quartz		
Q1	4.9152MHz	0U000900

RMS



INCES

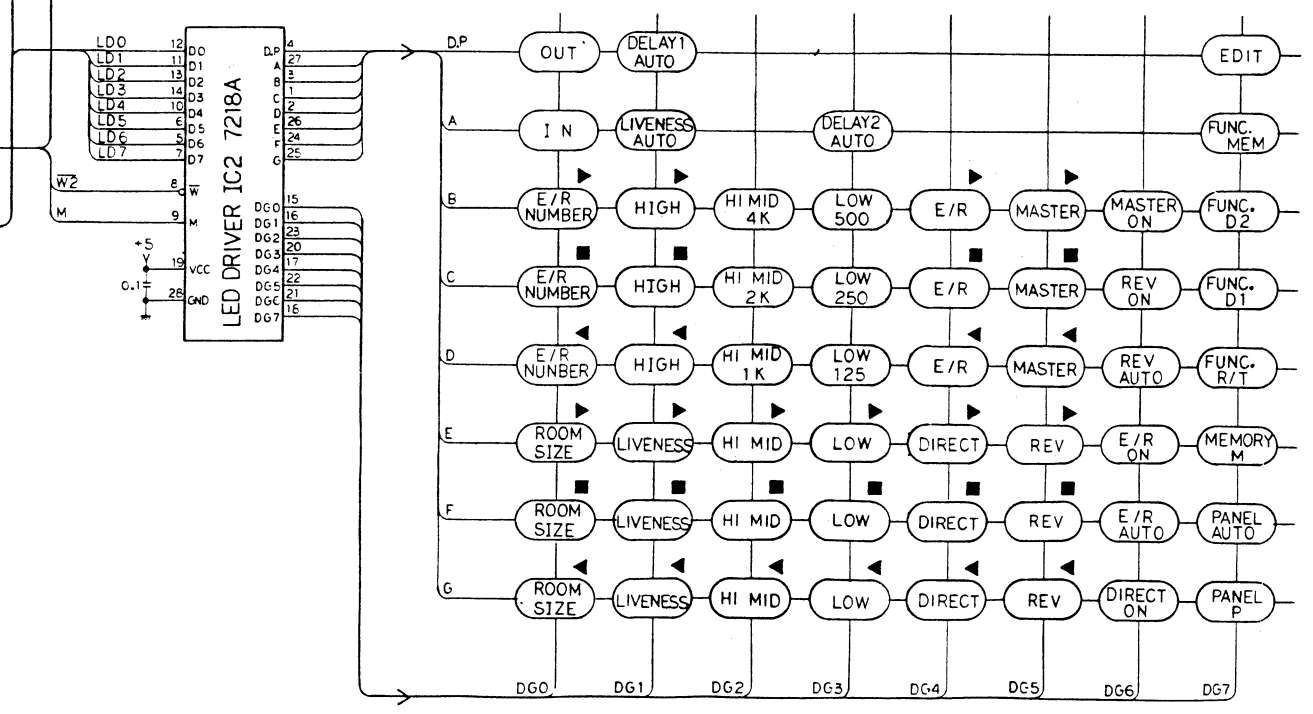
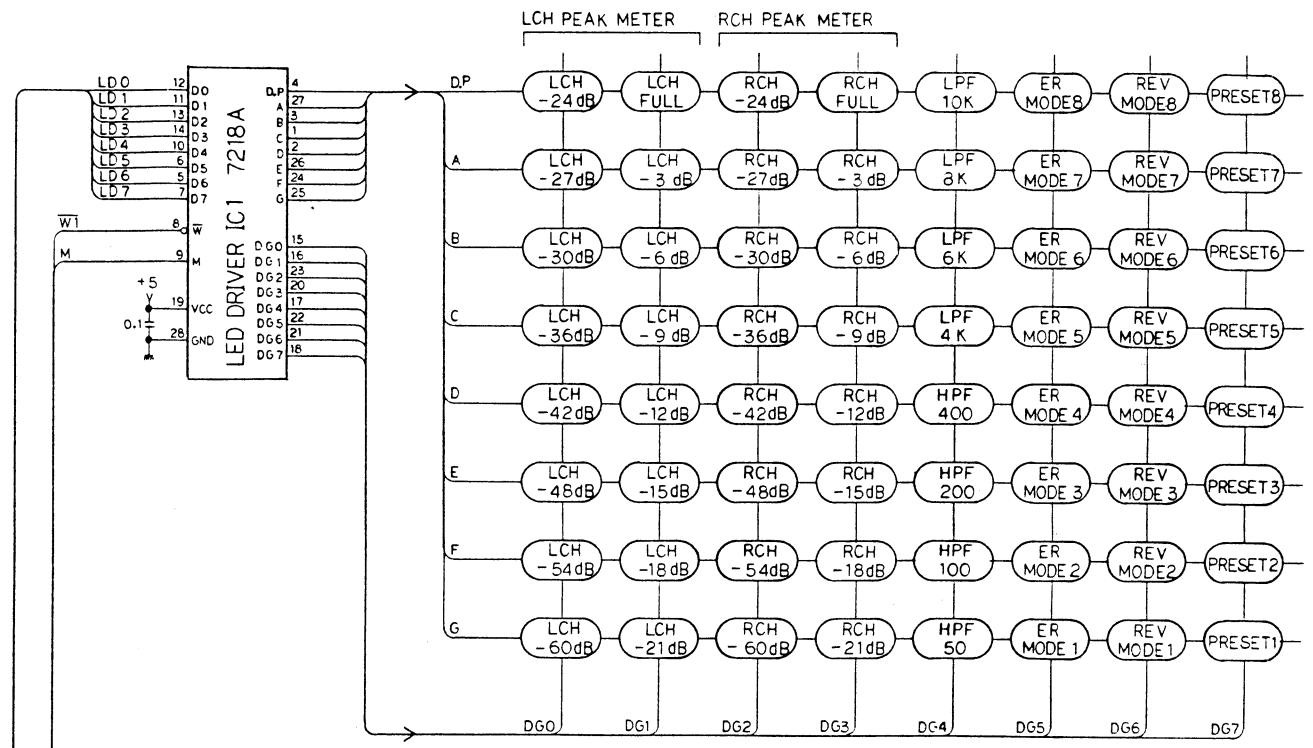
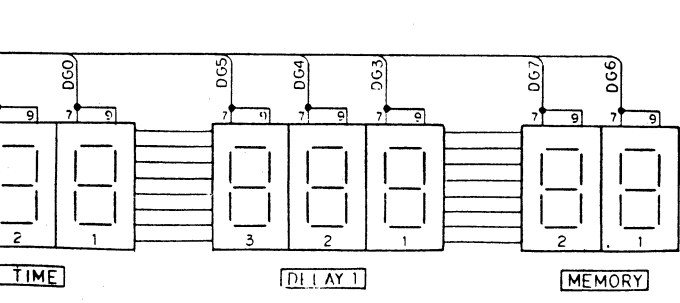
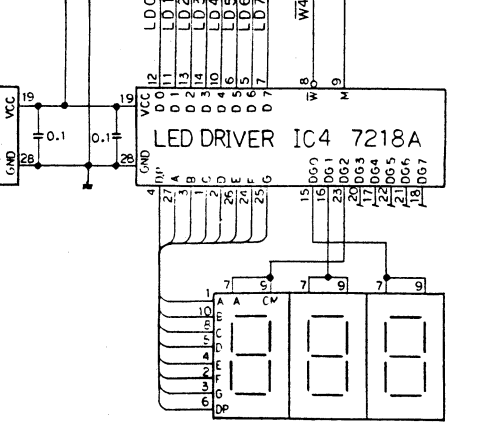
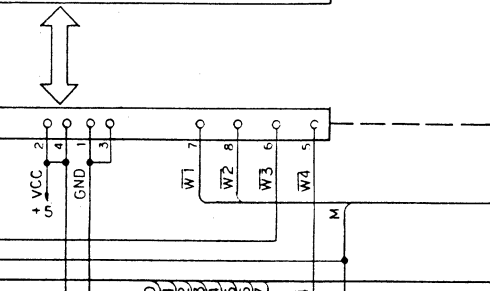
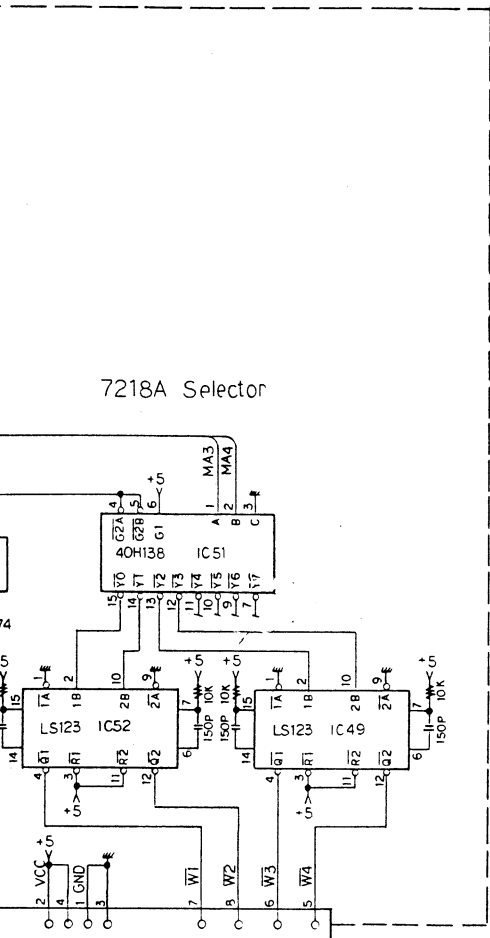
IC6	PC7808	1G130300
IC1	PC7805	1G033350
IC3	PC78L05	1G130300
IC4	NJ78L06	1G130400
IC5, 7, 33	TC404002P	1G096200
IC8	TC404002P	1G120800
IC8-11, 23	TC404161P	1G130600
IC12-14, 25	TC404157P	1G104000
IC15, 43	HMS116L-P-4	1G129500
IC16, 18	TC404165P	1G096600
IC17, 19	TC404374P	1G078500
IC20	TC404074P	1G051100
IC21, 29	TC404004P	1G085100
IC22, 34, 53	TC404000P	1G080700
IC24, 27, 31, 51	TC404138P	1G111900
IC28	TC404053P	1G130800
IC30	H075189P	1G129800
IC32	H075188P	1G129700
IC35	TC404240P	1G068100
IC36	TC404374P	1G078500
IC37	H063490P	1G133100
IC38	H045504-1	1G129200
IC39	H068809R	1G114900
IC40	EPROM RCR-1 (L)	1G008100
IC41	EPROM RCR-1 (H)	1G008200
IC42	TC404008P	1G096400
IC44, 45	TC404244P	1G107200
IC46	TC404245P	1G130700
IC47, 50	H074LS138P	1G111900
IC48	H074LS74P	1G044000
IC49, 52	H074LS123P	1G115200
IC54	NJ45580V	1G001390
Transistors		
TR1, 7	2SC1815 (Y, GR)	1G101590
TR2, 3, 6	2SA1015 (O, Y)	1G101570
TR4	2SA814 (O, Y)	1G081450
TR5	2SC1624 (O, Y)	1G162450
Diodes		
D1, 4-41	1S1555	1F000040
Zener Diodes		
ZD2, 7	R03, 9E2	1F005590
Quartz		
Q1	4.9152MHz	Q0006900



NOTES

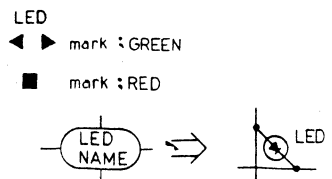
IC4	ICM-7218A	1G130900
LED1, 2	TLR226 (RED)	1F007950
LED3-64	R (RED) LMS100P	1F007660
	Y (ORANGE) LMS100P	1F007670
	G (GREEN) LMS100P	1F007680

RMS



(NOTES)

IC ₁	IC1-7218A	IG130900
LED1,2	TLR226 (RED)	IF007950
LED3-64	R(RED) LN2:ORP	IF007660
	Y(ORANGE) LN4:10YP	IF007670
	G(GREEN) LN3:10GP	IF007680



7

8

9

10

11

12

REV-1 OVERALL CIRCUIT DIAGRAM

A B C D E F G H

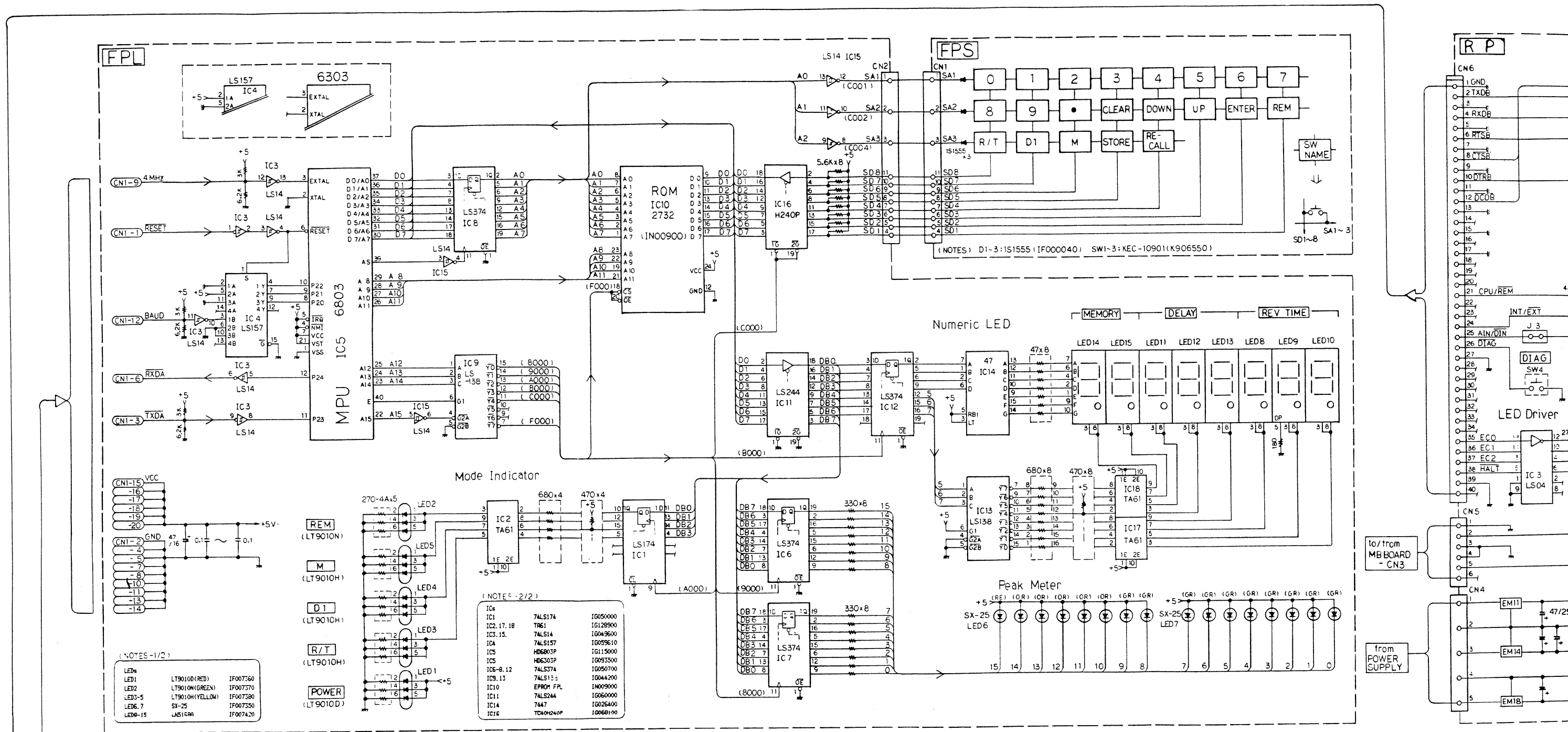
1

2

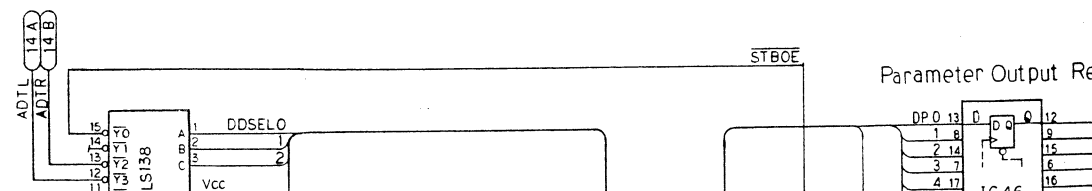
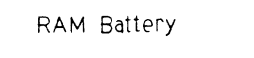
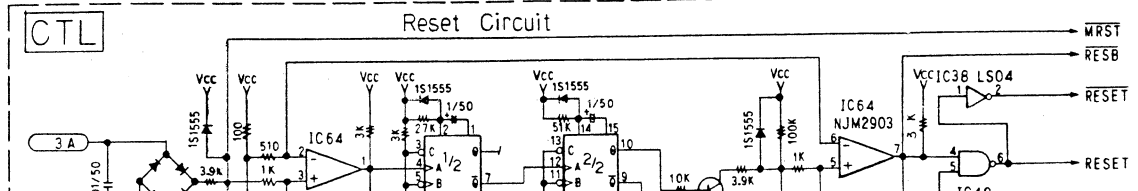
3

4

5



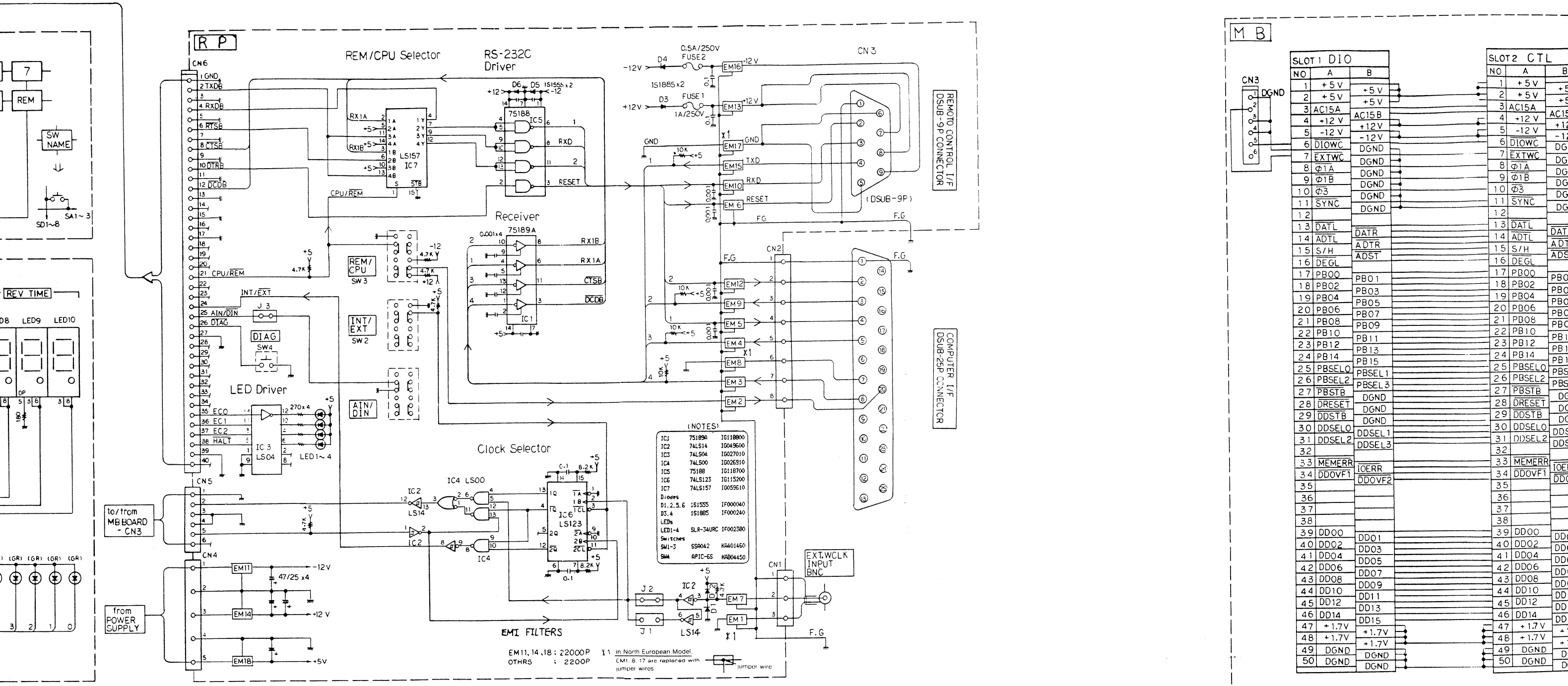
to AD/DA



REV-1 OVERALL CIRCUIT DIAGRAM

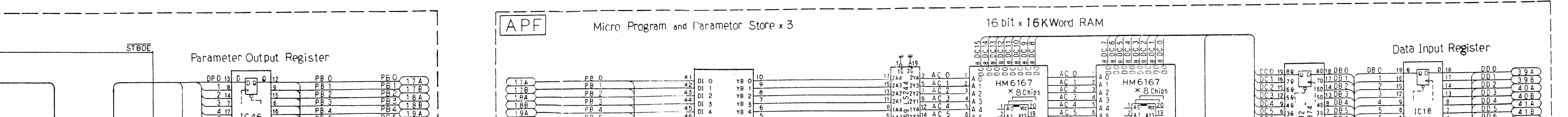
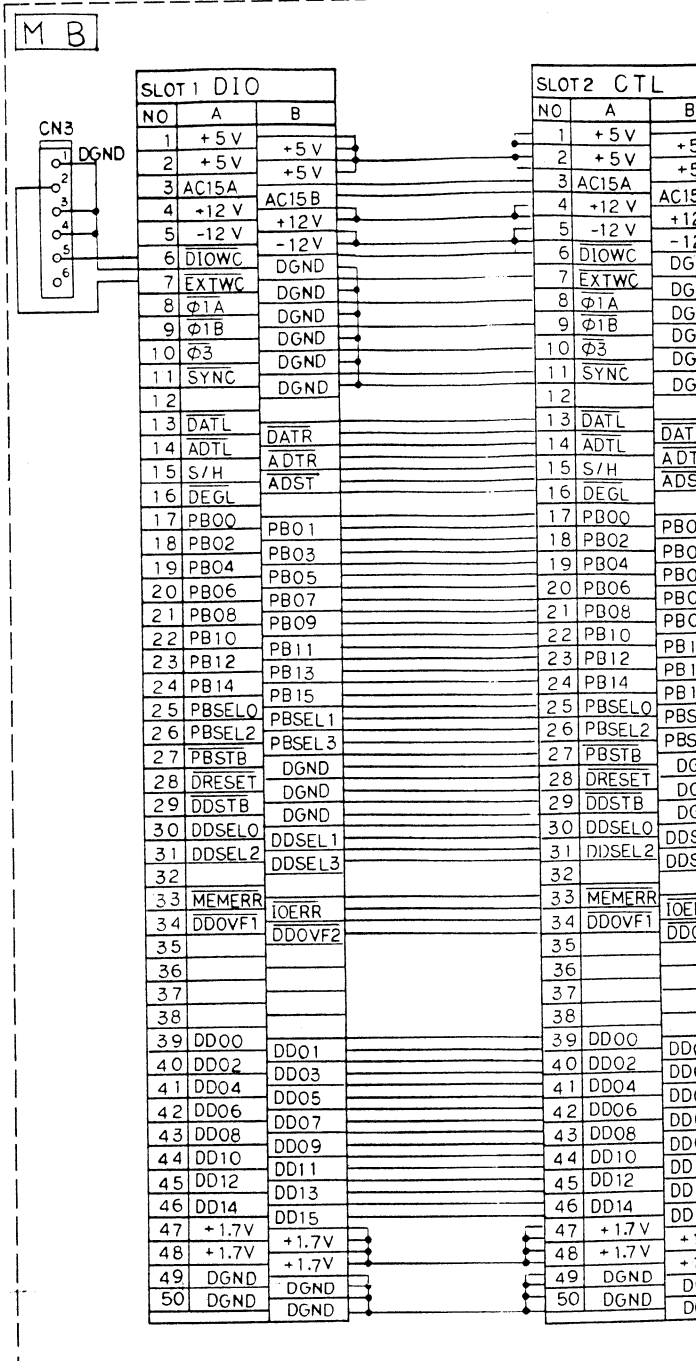
002707

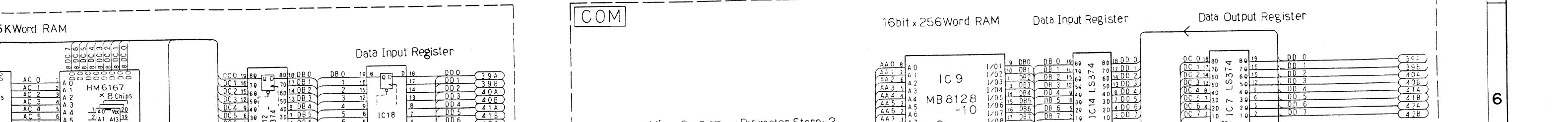
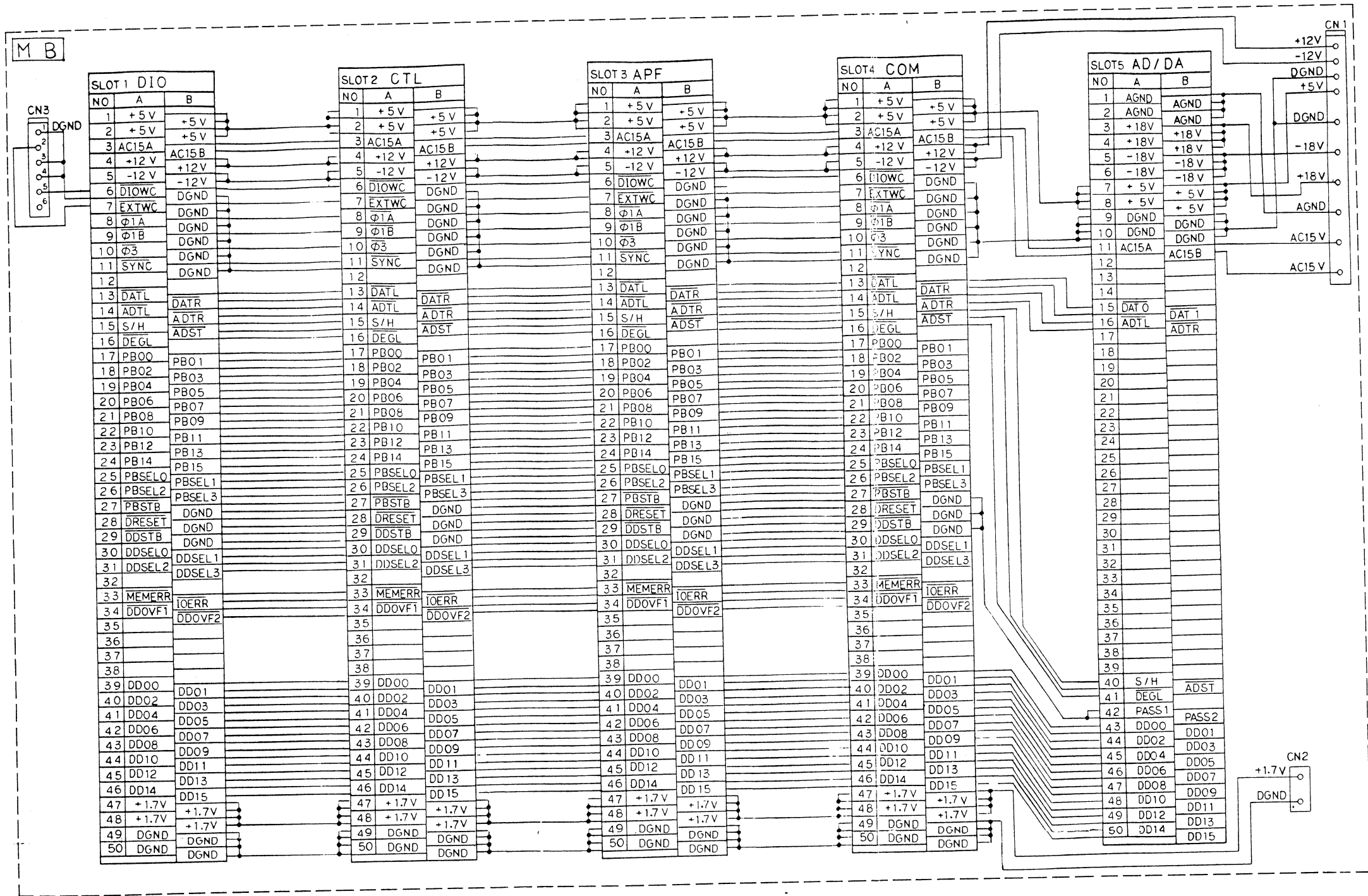
H I J K L M N O



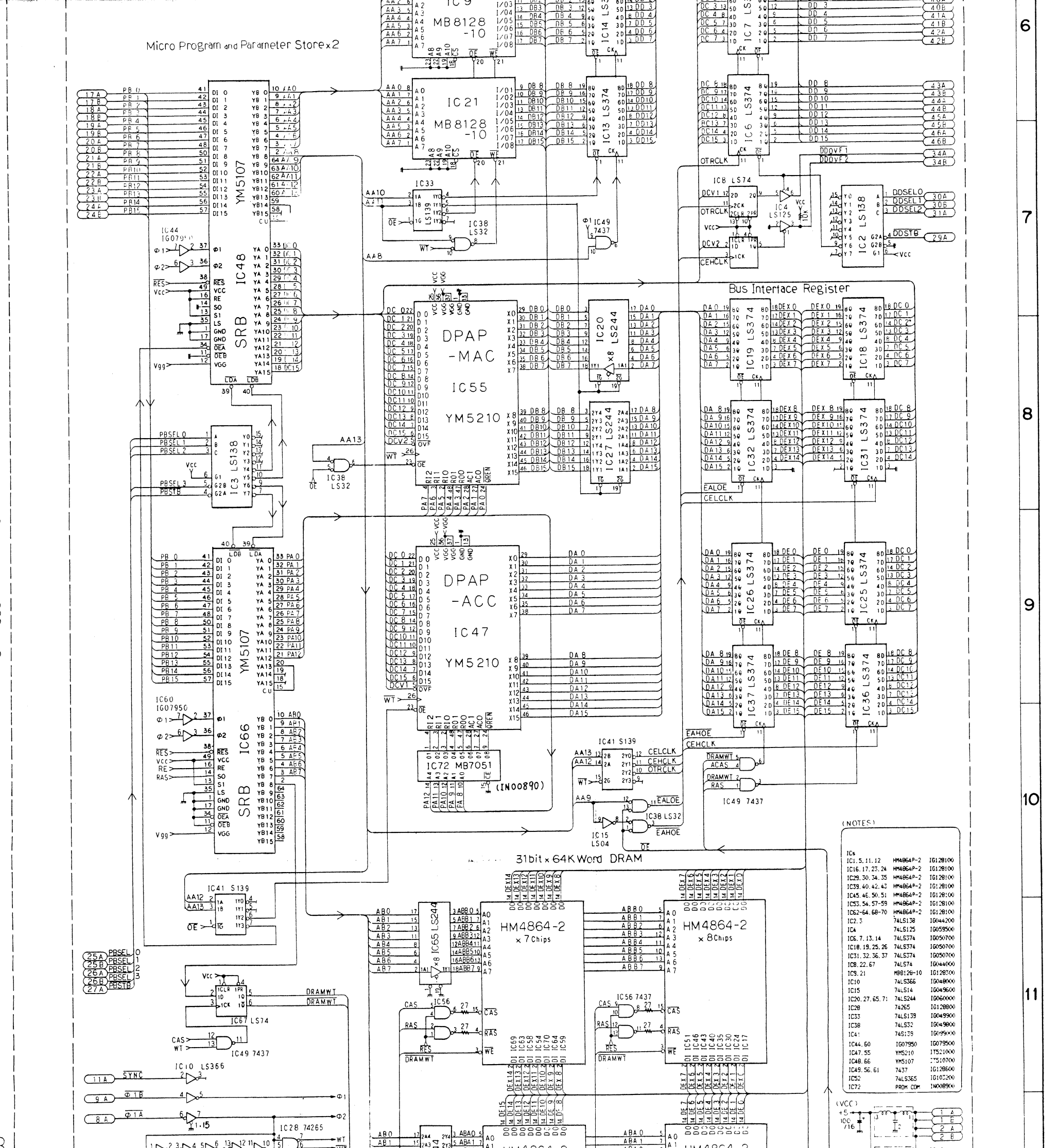
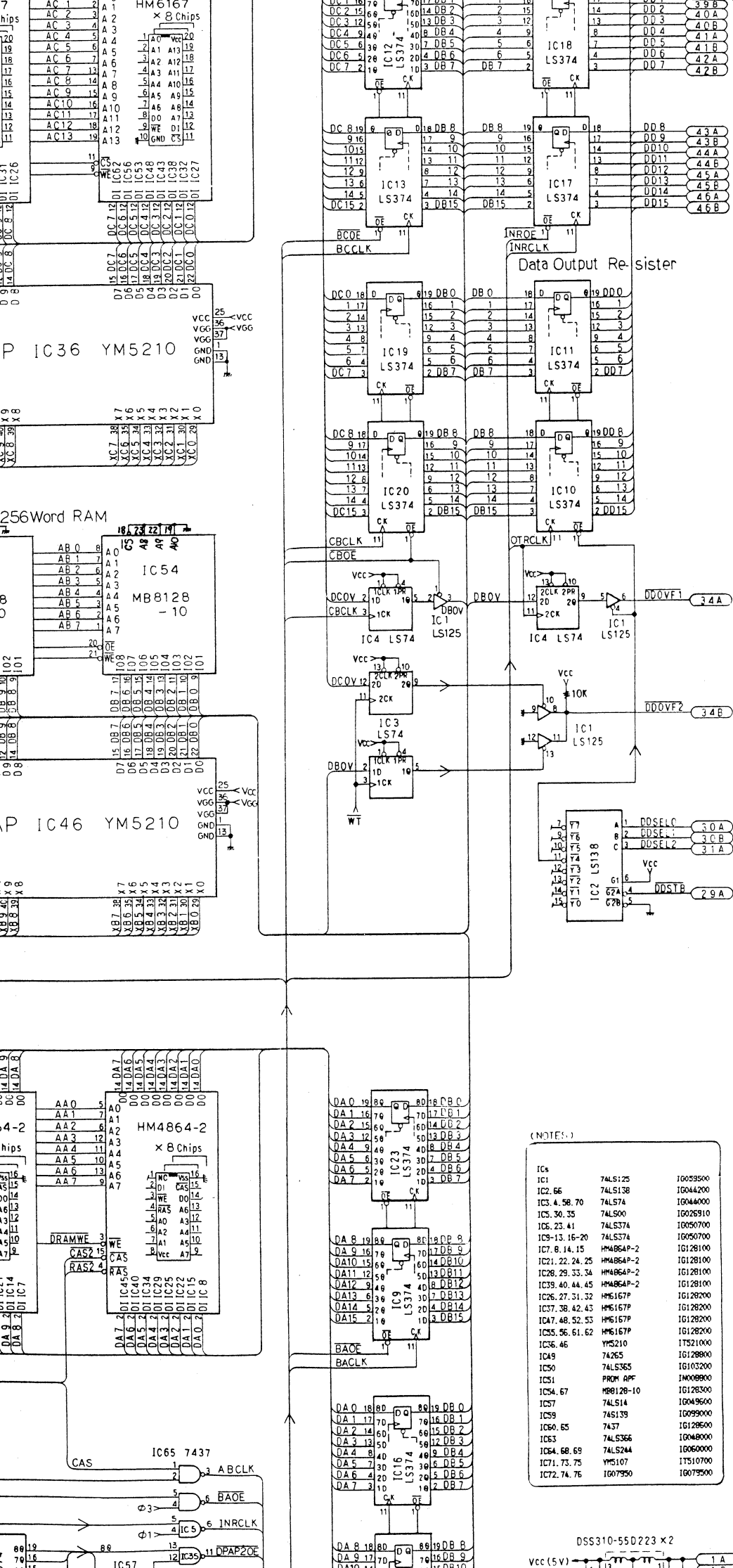
- (NOTES)
- IC1 75189A I6118900
 - IC2 74LS14 I6049600
 - IC3 74LS04 I6027010
 - IC4 74LS00 I6026910
 - IC5 75188 I6118700
 - IC6 74LS123 I6115200
 - IC7 74LS157 I6059510
- Diodes
 D1, 2, 5, 6 1S1555 IF000040
 D3, 4 1S1885 IF000240
- LEDs
 LED1-4 SLR-34URC IF002380
- Switches
 SW1-3 S59042 K4601460
 SW4 APIC-65 K4804450

EM11, 14, 18 : 2200P Y1 in North European Model.
 OTHERS : 2200P EM1, 8, 17 are replaced with jumper wires





1
2
3
4
5
6

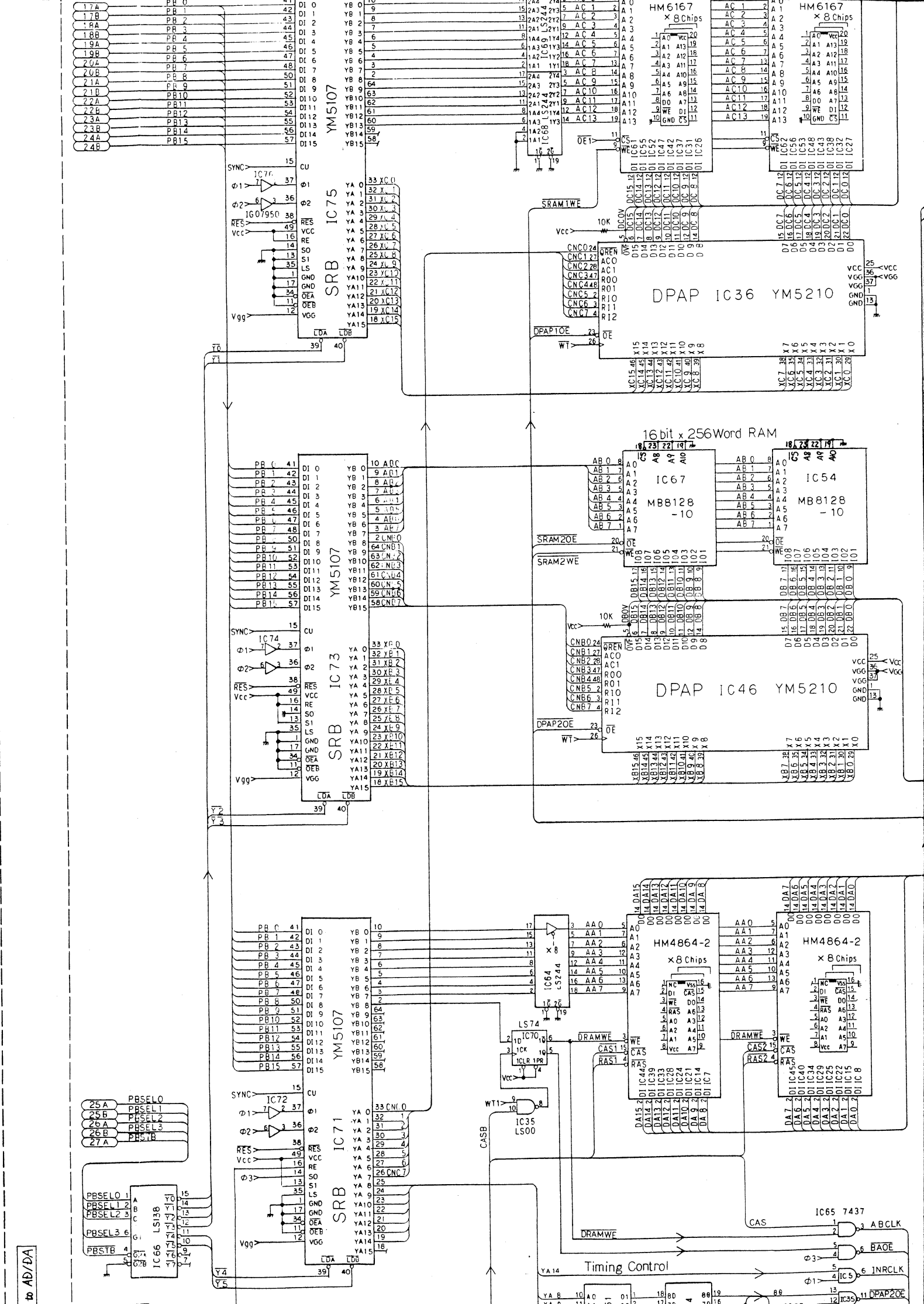
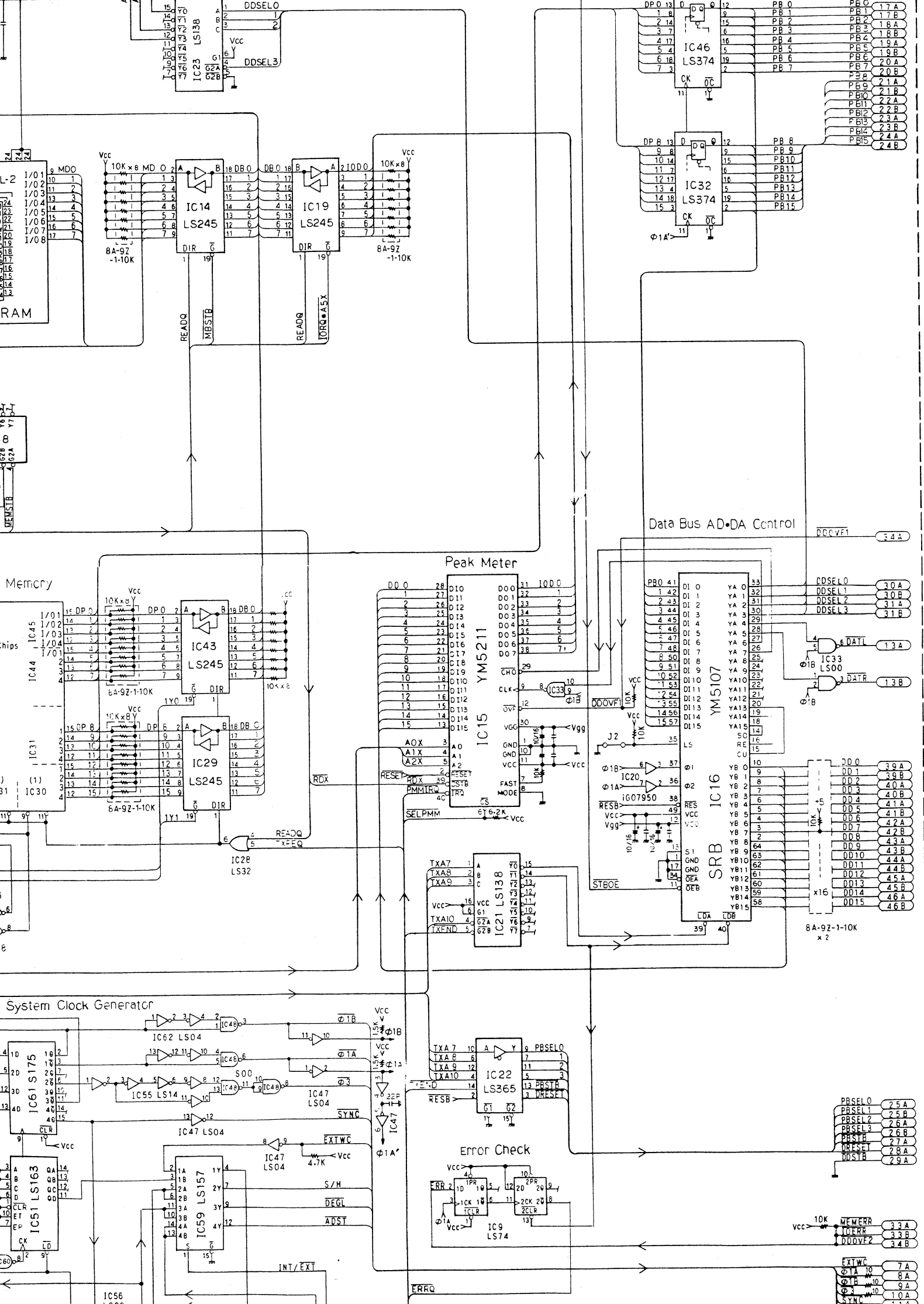


(NOTES)

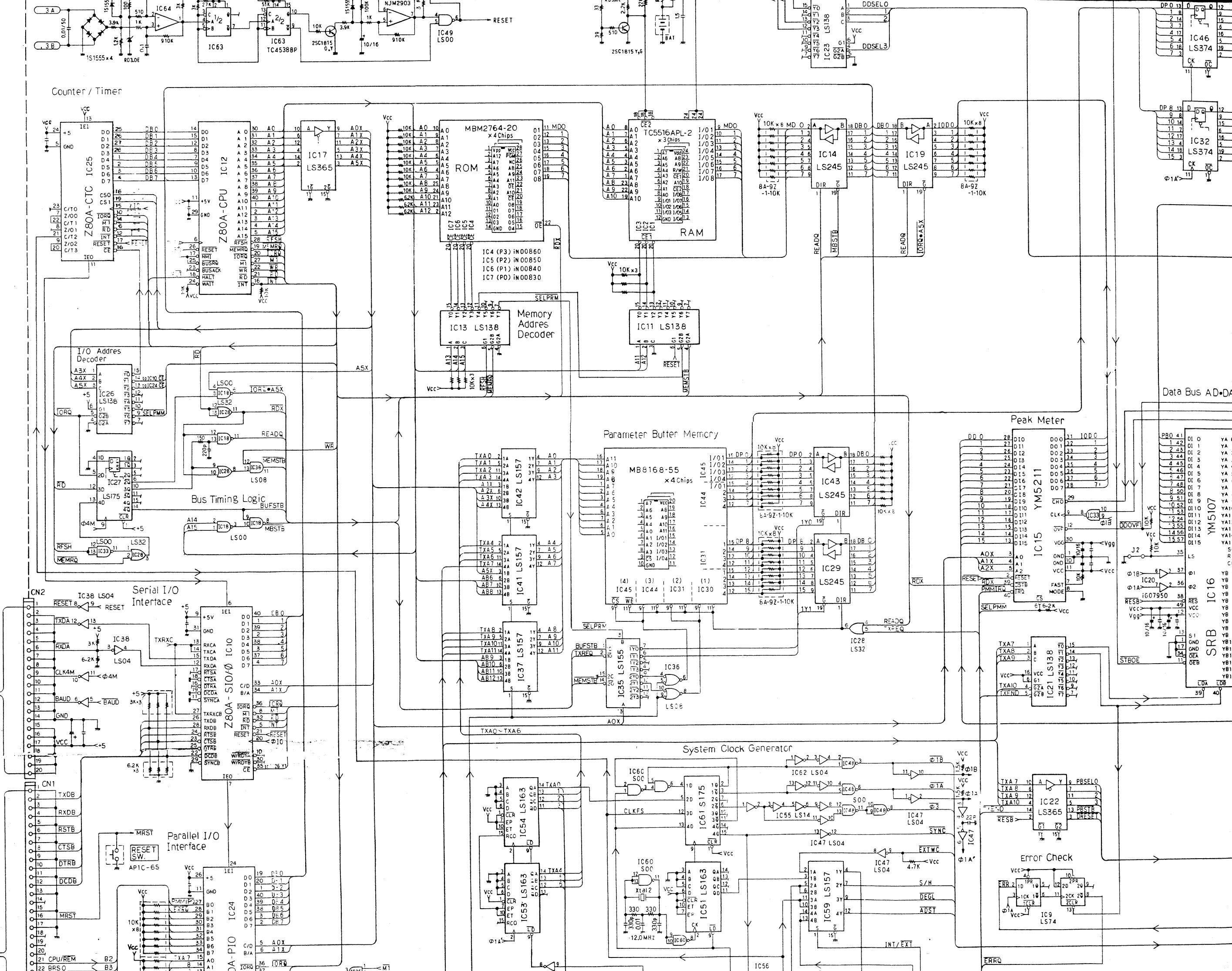
ICs	74LS125	10029500
IC1	74LS158	10044200
IC3, 4, 5, 7, 10	74LS174	10044000
IC5, 30, 35	74LS50	10025910
IC6, 23, 41	74LS374	10050700
IC9-13, 16-20	74LS374	10050700
IC7, 8, 14, 15	HM4864P-2	10128100
IC21, 22, 24, 25	HM4864P-2	10128100
IC28, 29, 33, 34	HM4864P-2	10128100
IC39, 40, 44, 45	HM4864P-2	10128100
IC26, 27, 31, 32	HM1677	10129200
IC37, 38, 42, 43	HM1677	10129200
IC47, 48, 52, 53	HM1677	10129200
IC55, 56, 61, 62	HM1677	10129200
IC36, 46	YM5210	10128800
IC49	74LS25	10103200
IC50	74LS365	10049800
IC51	74LS365	10049800
IC54, 67	MM128-10	10126300
IC57	74LS14	10089000
IC59	74LS139	10128500
IC60, 65	74LS7	10048000
IC63	74LS366	10048000
IC64, 68, 69	74LS244	10060000
IC71, 73, 75	YM5107	10107000
IC72, 74, 76	IG07950	10079500

(NOTES)

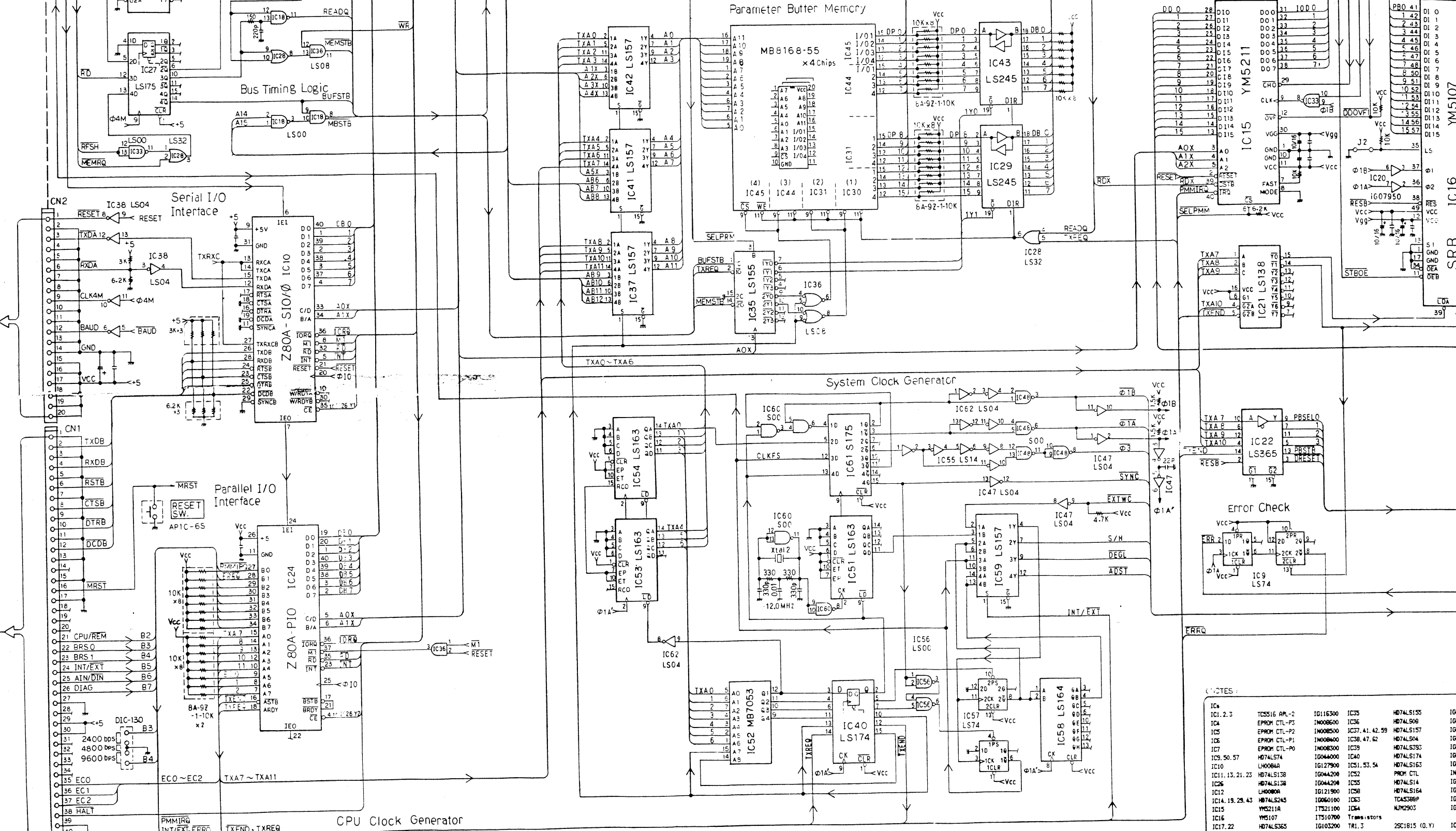
ICs	ICs	ICs	ICs
IC1	5.11.12	HM4864P-2	IG128100
IC16, 17, 23, 24	HM4864P-2	IG128100	
IC29, 30, 34, 35	HM4864P-2	IG128100	
IC39, 40, 42, 43	HM4864P-2	IG128100	
IC45, 46, 50, 51	HM4864P-2	IG128100	
IC53, 54, 57, 59	HM4864P-2	IG128100	
IC62-64, 68-70	HM4864P-2	IG128100	
IC2, 3	74LS138	10044200	
IC4	74LS125	10059500	
IC7, 13, 14	74LS174	10050700	
IC18, 19, 25, 26	74LS374	10050700	
IC31, 32, 36, 37	74LS374	10050700	
IC8, 22, 67	74LS174	10044000	
IC9, 21	MM128-10	IG128100	
IC10	74LS366	10049000	
IC15	74LS14	10049600	
IC20, 27, 65, 71	74LS244	10060000	
IC28	74LS65	10128800	
IC33	74LS139	10049800	
IC38	74LS332	10049800	
IC41	74LS139	10059000	
IC44, 60	IG07950	10079500	
IC47, 65	MS1210	10107000	
IC48, 66	MS107	*510700	
IC49, 56, 61	74LS7	10128600	
IC52	74LS365	10102200	
IC72	MM128-10	IG128100	



6
7
8
9
10
11



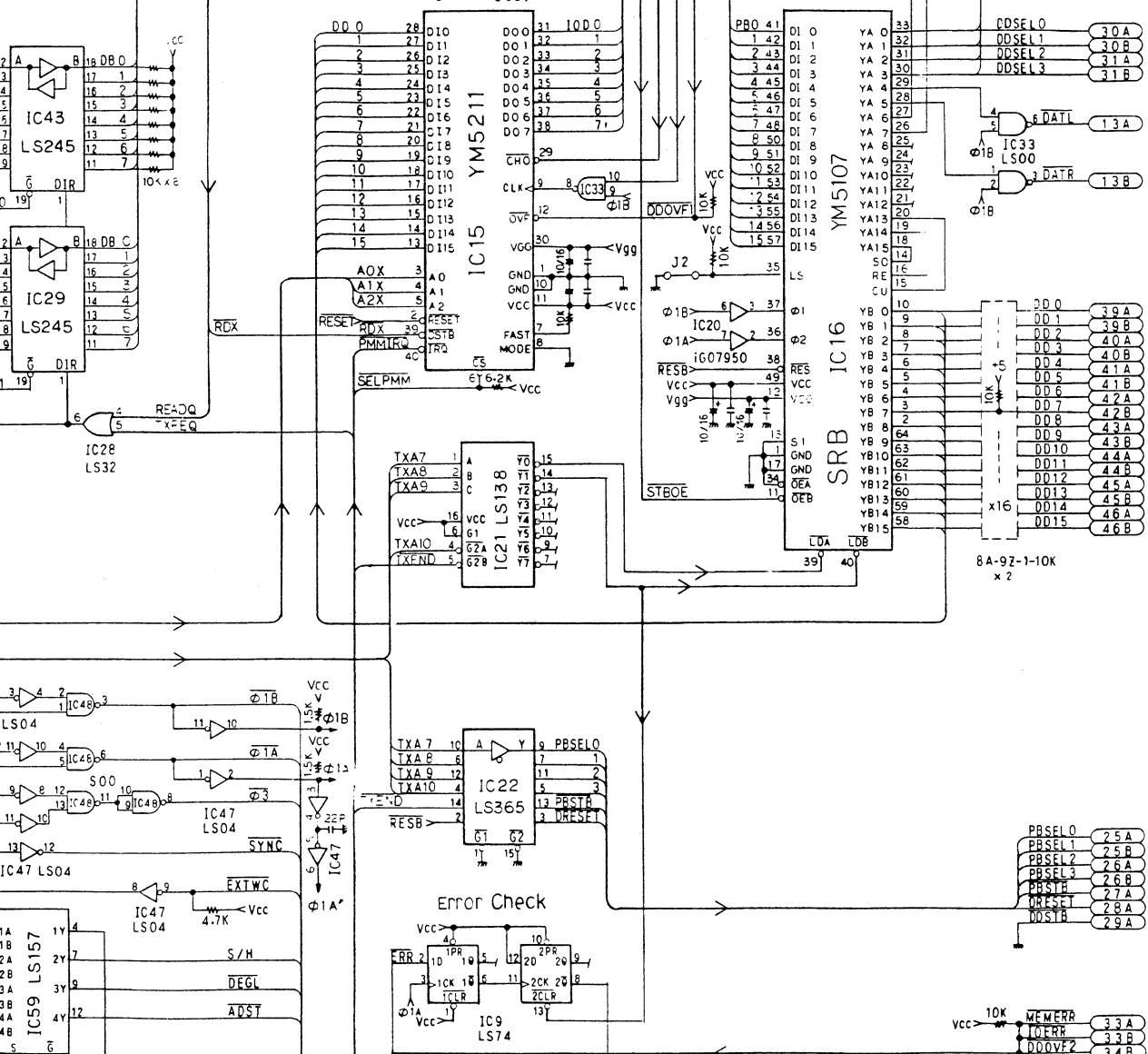
9
10
11
12
13
14



IC PARTS LIST

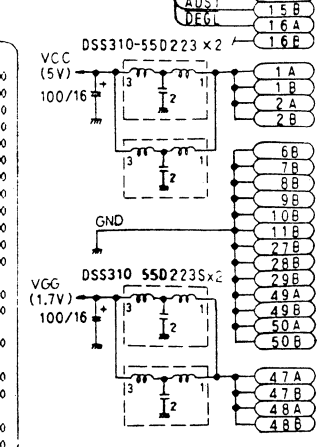
IC4	IC516 APL-2	IC15	IC116500	IC35	HD7ALS155	IG09840
IC1.2.3	IC516 APL-2	IC16	IC116500	IC36	HD7ALS155	IG09840
IC4	EPROM CTL-P5	IC17	IC116500	IC37	HD7ALS157	IG09840
IC5	EPROM CTL-P2	IC18	IC116500	IC38	HD7ALS157	IG09840
IC6	EPROM CTL-P1	IC19	IC116500	IC39	HD7ALS157	IG09840
IC7	EPROM CTL-P0	IC20	IC116500	IC40	HD7ALS157	IG09840
IC8	EPROM CTL-P0	IC21	IC116500	IC41	HD7ALS157	IG09840
IC9.50.57	HD7ALS74	IC22	IC116500	IC42	HD7ALS157	IG09840
IC10	LH008A	IC23	IC116500	IC43	HD7ALS157	IG09840
IC11.13.21.23	HD7ALS157	IC24	IC116500	IC44	HD7ALS157	IG09840
IC12	HD7ALS157	IC25	IC116500	IC45	HD7ALS157	IG09840
IC13	HD7ALS157	IC26	IC116500	IC46	HD7ALS157	IG09840
IC14	HD7ALS157	IC27	IC116500	IC47	HD7ALS157	IG09840
IC15	HD7ALS157	IC28	IC116500	IC48	HD7ALS157	IG09840
IC16	HD7ALS157	IC29	IC116500	IC49	HD7ALS157	IG09840
IC17.22	HD7ALS365	IC30	IC116500	IC50	HD7ALS157	IG09840
IC18.33.46.49	HD7ALS900	IC31	IC116500	IC51	HD7ALS157	IG09840
IC19	HD7ALS500	IC32	IC116500	IC52	HD7ALS157	IG09840
IC20.34	IG07950	IC33	IC116500	IC53	HD7ALS157	IG09840
IC21	IG07950	IC34	IC116500	IC54	HD7ALS157	IG09840
IC22	IG07950	IC35	IC116500	IC55	HD7ALS157	IG09840
IC23	IG07950	IC36	IC116500	IC56	HD7ALS157	IG09840
IC24	IG07950	IC37	IC116500	IC57	HD7ALS157	IG09840
IC25	IG07950	IC38	IC116500	IC58	HD7ALS157	IG09840
IC26	IG07950	IC39	IC116500	IC59	HD7ALS157	IG09840
IC27	IG07950	IC40	IC116500	IC60	HD7ALS157	IG09840
IC28	IG07950	IC41	IC116500	IC61	HD7ALS157	IG09840
IC29	IG07950	IC42	IC116500	IC62	HD7ALS157	IG09840
IC30	IG07950	IC43	IC116500	IC63	HD7ALS157	IG09840
IC31	IG07950	IC44	IC116500	IC64	HD7ALS157	IG09840
IC32	IG07950	IC45	IC116500	IC65	HD7ALS157	IG09840
IC33	IG07950	IC46	IC116500	IC66	HD7ALS157	IG09840
IC34	IG07950	IC47	IC116500	IC67	HD7ALS157	IG09840
IC35	IG07950	IC48	IC116500	IC68	HD7ALS157	IG09840
IC36	IG07950	IC49	IC116500	IC69	HD7ALS157	IG09840
IC37	IG07950	IC50	IC116500	IC70	HD7ALS157	IG09840
IC38	IG07950	IC51	IC116500	IC71	HD7ALS157	IG09840
IC39	IG07950	IC52	IC116500	IC72	HD7ALS157	IG09840
IC40	IG07950	IC53	IC116500	IC73	HD7ALS157	IG09840
IC41	IG07950	IC54	IC116500	IC74	HD7ALS157	IG09840
IC42	IG07950	IC55	IC116500	IC75	HD7ALS157	IG09840
IC43	IG07950	IC56	IC116500	IC76	HD7ALS157	IG09840
IC44	IG07950	IC57	IC116500	IC77	HD7ALS157	IG09840
IC45	IG07950	IC58	IC116500	IC78	HD7ALS157	IG09840
IC46	IG07950	IC59	IC116500	IC79	HD7ALS157	IG09840
IC47	IG07950	IC60	IC116500	IC80	HD7ALS157	IG09840
IC48	IG07950	IC61	IC116500	IC81	HD7ALS157	IG09840
IC49	IG07950	IC62	IC116500	IC82	HD7ALS157	IG09840
IC50	IG07950	IC63	IC116500	IC83	HD7ALS157	IG09840
IC51	IG07950	IC64	IC116500	IC84	HD7ALS157	IG09840
IC52	IG07950	IC65	IC116500	IC85	HD7ALS157	IG09840
IC53	IG07950	IC66	IC116500	IC86	HD7ALS157	IG09840
IC54	IG07950	IC67	IC116500	IC87	HD7ALS157	IG09840
IC55	IG07950	IC68	IC116500	IC88	HD7ALS157	IG09840
IC56	IG07950	IC69	IC116500	IC89	HD7ALS157	IG09840
IC57	IG07950	IC70	IC116500	IC90	HD7ALS157	IG09840
IC58	IG07950	IC71	IC116500	IC91	HD7ALS157	IG09840
IC59	IG07950	IC72	IC116500	IC92	HD7ALS157	IG09840
IC60	IG07950	IC73	IC116500	IC93	HD7ALS157	IG09840
IC61	IG07950	IC74	IC116500	IC94	HD7ALS157	IG09840
IC62	IG07950	IC75	IC116500	IC95	HD7ALS157	IG09840
IC63	IG07950	IC76	IC116500	IC96	HD7ALS157	IG09840
IC64	IG07950	IC77	IC116500	IC97	HD7ALS157	IG09840
IC65	IG07950	IC78	IC116500	IC98	HD7ALS157	IG09840
IC66	IG07950	IC79	IC116500	IC99	HD7ALS157	IG09840
IC67	IG07950	IC80	IC116500	IC100	HD7ALS157	IG09840

A B C D E F G H



ICs:

IC6	TC5516 RPL-2	IG116300	IC35	H074LS155	IG098400
IC4	EPR0M CTL-P1	IN008600	IC36	H074LS156	IG043700
IC5	EPR0M CTL-P2	IN008500	IC37, 41, 42, 59	H074LS157	IG059510
IC6	EPR0M CTL-P0	IN008400	IC38, 47, 62	H074LS154	IG027010
IC7	EPR0M CTL-P0	IN008300	IC39	H074LS153	IG050600
IC9, 50, 57	H074LS74	IG044000	IC40	H074LS174	IG050000
IC10	LH0084R	IG127900	IC51, 53, 54	H074LS163	IG070000
IC11, 13, 21, 23	H074LS138	IG044200	IC52	PROM CTL	IN008700
IC26	H074LS138	IG044200	IC55	H074LS14	IG049600
IC12	LH0080R	IG121900	IC58	H074LS164	IG059700
IC14, 19, 28, 43	H074LS245	IG060100	IC63	TCAS386P	IG140200
IC15	YM5211A	ITS21100	IC64	NJM2903	IG031000
IC16	YM5107	ITS10700	Transistors		
IC17, 22	H074LS365	IG103200	TR1, 3	2SC1815 (O.V)	IC181570
IC18, 33, 46, 49	H074LS90	IG026910	TR2	2SA1015 (V.GR)	IA101530
IC56, 60	H074LS90	IG026910	Diodes		
IC20, 34	IG07950	IG079500	D1-9	1S1535	IF000460
IC24	LH0081R	IG127700	Zener Diodes		
IC25	LH0082R	IG127800	ZD1	H03.6EB1	IF001660
IC27, 61	H074LS175	IG050100	ZD2	H03.6EB2	IF001840
IC28	H074LS32	IG043800	Quartz		
IC30, 31, 44, 45	HM6169-35	IG128400	XTAL1	8.0MHz	QU001400
IC32, 46	H074LS74	IG050700	XTAL2	12.0MHz	QU007300



to AD/DA

